

Obchodní zastoupení pro ČR, záruční a pozáruční servis:

**E|S|T**

Elektro-System-Technik s. r. o.  
Prodejní a výstavní centrum pro elektrotechniky

Elektro - System - Technik s. r. o.  
Pod Pekárnami 338/12  
190 00 Praha 9 - Vysočany  
Tel.: 02/66 09 07 11  
Fax: 02/66 09 07 27

★  
**starmix**

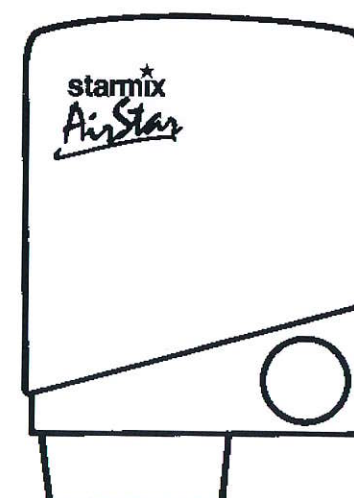
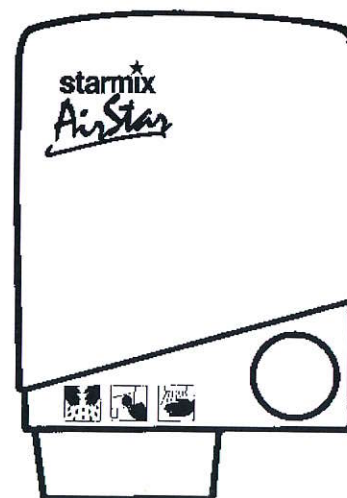
**Horkovzdušný  
osoušeč rukou a  
vysoušeč vlasů**

*víc, než předpokládáte!*

**AirStar**

Osoušeč rukou T 80, T 80 E  
Vysoušeč vlasů TH 80 Z

Montáž a návod k použití



Tyto přístroje mohou být používány pouze při dodržení pokynů uvedených v návodu k obsluze.

## OBSAH

	Strana
<i>Popis přístroje a podrobné nákresy</i>	3 - 5
1. <i>Technické údaje</i>	6
2. <i>Vybavení</i>	6
<i>Druh ochrany</i>	6
3. <i>Bezpečnostní pokyny</i>	6
4. <i>Návod na montáž</i>	6
5. <i>Postup při montáži</i>	7
6. <i>Nastavení výšky pro vysoušeč vlasů TH 80 Z</i>	7
7. <i>Čištění a údržba</i>	7

### 5. Postup při montáži:

1. Pomocí šroubováku odstraňte zásepku pod výfukovým hrdlem ⑤ (nad výkonovým štítkem). Vyšroubujte oba šrouby sacího filtru ② a výfukové hrdlo posuňte mírně dozadu.
2. Horní díl ① odklopte směrem nahoru a sejměte.
3. Po stanovení místa instalace si pomocí montážní šablony nakreslete značky pro vyvrtání otvorů pro 3 hmoždinky, otvory vyvrtejte (Ø 8 mm) a vsuňte hmoždinky. Hmoždinky a šrouby jsou přiloženy k přístroji. Nejvhodnější montážní výška je u přístrojů T 80 a T 80 E (od podlahy po výfukové hrdlo) 1,15 m, resp. 2,0 m u přístroje TH 80 Z. Dle montážní šablony zohledněte vstupní otvor pro síťový přívod.
4. Zaveďte síťový přívod a spodní díl přístroje pevně přišroubujte na zeď. Položte síťový přívod s odkapávací smyčkou a připojte jej vlevo nahoře na síťovou svorkovnici. Elektrické zapojení proveďte dle schématu zapojení.
5. Elektronický časový spínač je u přístroje T 80 nastaven na cca 0,5 min., u TH 80 Z na 4 min. Nastavení časového spínače lze změnit otočením otáčecí hřídelky potenciometru (přístupný po otevření horního dílu otvorem nad topnou spirálou) ve směru hodinových ručiček. Rozsah nastavení je cca 0,5 - 8 min.
6. Před uzavřením přístroje nasadte do příslušných vodicích drážek sací filtr ② a výfukové hrdlo ⑤. Horní díl ① umístěte na spodní díl ③ a pevně zatlačte. Výfukové hrdlo vysuňte zcela dopředu a utáhněte oba šrouby (s podložkami).
7. Znovu zatlačte zásepku nad typovým štítkem.



Z bezpečnostních důvodů vypojte při jakémkoli zásahu síťovou pojistku.

Zkušební provoz provádějte výhradně se zavřeným krytem, v opačném případě nebude topná spirála dostatečně chlazena.


### 6. Nastavovač výšky Starmix pro vysoušeč vlasů TH 80 Z

Robustní nastavovač výšky pro přístroj THH 800 s moderním designem, objednací č. 11 10 01, Vám umožní plynule přizpůsobit vysoušeč vlasů individuální tělesné výšce. Vysoušení vlasů je tak snazší především pro děti a vozíčkáře. Alternativně k nastavovači výšky je možno nainstalovat také dva vysoušeče vlasů ve výškovém odstupu 40 cm.

### 7. Čištění a údržba:

Sací filtr ② umístěný na spodní straně přístroje čistěte od vláken a prachu v delších časových intervalech pomocí vysavače s úzkým nástavcem. Pevně ulpívající nečistoty v otvorech filtru odstraňte kartáčkem.

## 1. Technické údaje:

		Horkovzdušný osoušeč rukou		Horkovzdušný vysoušeč vlasů
		T 80	T 80 E	TH 80 Z
Jmenovitý výkon	W	1400	1400	1800
Otopný výkon	W	1200	1200	1600
Výkon motoru	W	200	200	200
Proud vzduchu	l/s	31	31	31
Relativní doba sušení	s	26	26	-
Rozměry (v mm):				
š x h x v	mm	203 x 164 x 282	203 x 164 x 282	203 x 164 x 282
Hmotnost	kg	2,2	2,3	2,2
Druh ochrany:	 IP 23	X	X	X

## 2. Vybavení:

	T 80	T 80 E	TH 80 Z
Elektronický časový spínač s nízkým zdvihem	30 - 60 s		0,5 - 8 min.
Možnost nastavení délky sušení			
Automatické vypínání	X		X
Plně automatické, bezdotykové zapínání a vypínání		X	
Bezpečnostní omezovač teploty	X	X	X
Termická tavná pojistka	X	X	X
Filtrační mřížka pro vstup vzduchu	X	X	X

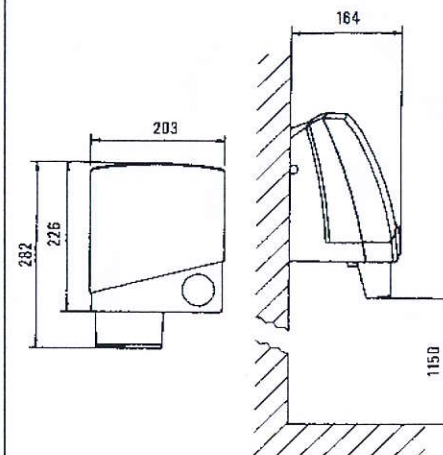
## 3. Bezpečnostní pokyny

- Před zapojením přístroje zkontrolujte, zda napětí uvedené na typovém štítku odpovídá napětí v místě připojení.
- Mějte prosím na paměti, že při neodborné manipulaci s elektrickými přístroji mohou vzniknout nebezpečí, která děti nemusejí vždy rozpoznat.
- Návod k obsluze poskytněte také dalším uživatelům přístroje, aby i oni byli informováni o všech funkcích a pokynech.
- Před jakýmkoli zásahy nebo před čištěním odpojte oba póly síťového přívodu.

## 4. Návod k montáži:

Montáž horkovzdušného osoušeče svěřte odborníkovi, aby byl přístroj zapojen dle bezpečnostních předpisů. U přístrojů T 80 a TH 80 Z je nutno do elektrické instalace zabudovat jistič nebo pojistku. Při instalaci je nutno předřadit dvoupólové rozpojovací zařízení s rozevřením kontaktů min. 3 mm na každém pólu.

Rozměry přístroje T 80/T 80 E



Rozměry přístroje TH 80 Z

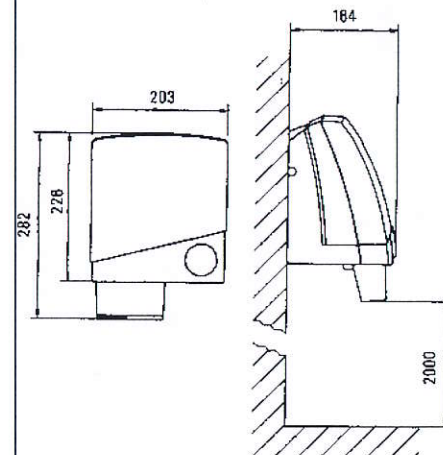


Schéma zapojení přístroje T 80

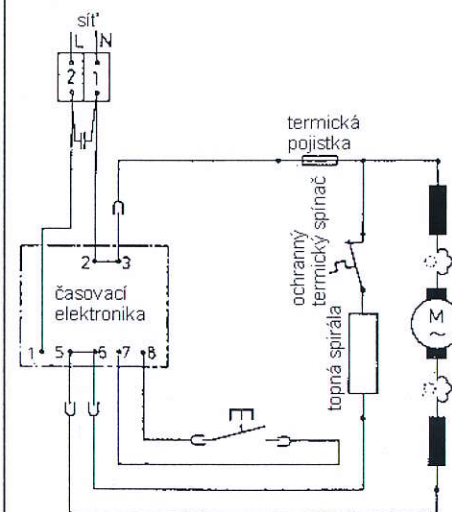
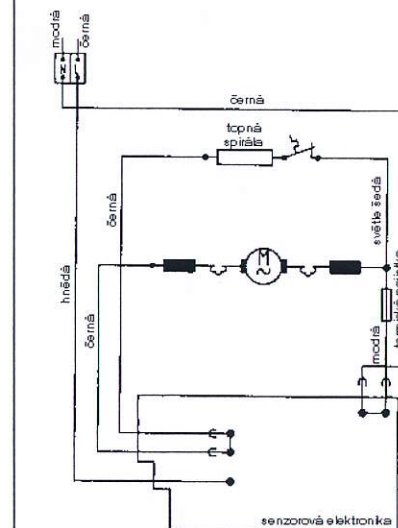
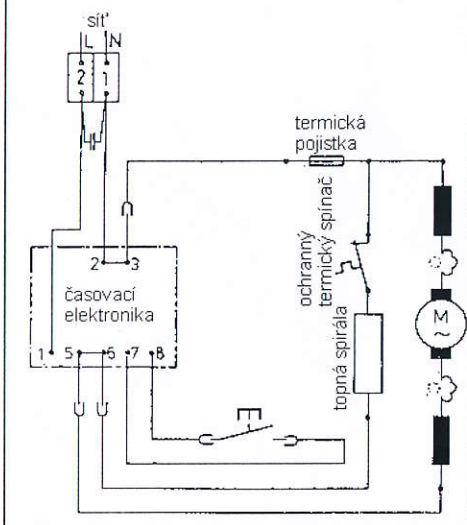


Schéma zapojení přístroje T 80 E



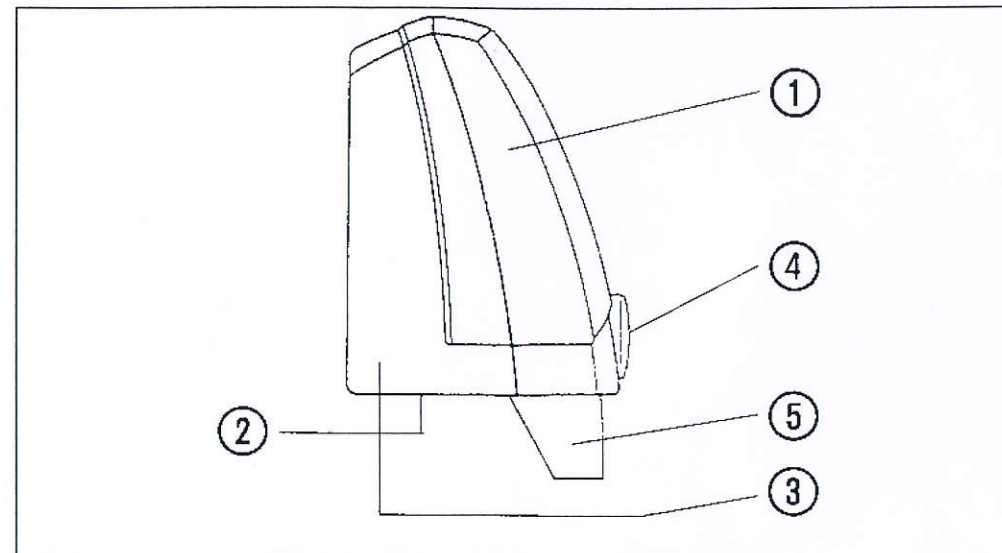
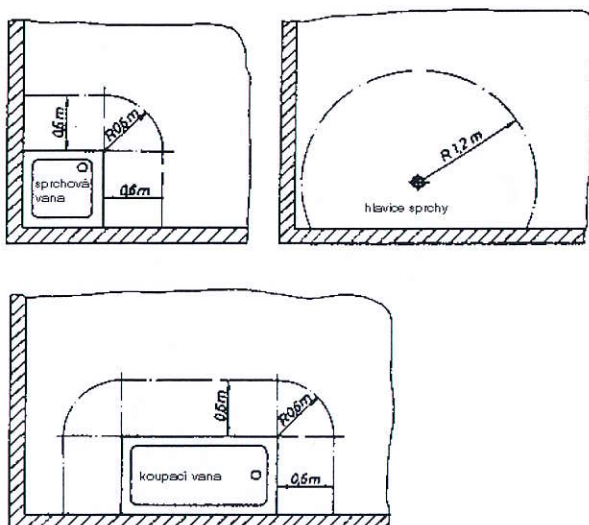
## Schéma zapojení přístroje TH 80 Z



Pozor! Před připojením na síť odstraňte ze síťové svorkovnice zkušební vedení (pokud je nainstalováno).

## Bezpečnostní vzdálenosti pro montáž: dle VDE 0100 a VDE 0107

Bezpečnostní vzdálenosti pro montáž



- ① Horní díl
- ② Sací filtr
- ③ Spodní díl
- ④ Tlačítko (odpadá u T 80 E)
- ⑤ Výfukové hrdlo

## Osoušeč rukou T 80, T 80 E Vysoušeč vlasů TH 80 Z

Tento návod k obsluze jsme vytvořili proto, abyste se mohli rychle a v plném rozsahu seznámit s Vaším novým přístrojem.

- Před uvedením přístroje do provozu si tento návod pozorně přečtěte. Poskytne Vám důležité pokyny ohledně bezpečnosti, používání, údržby a likvidace.
- S Vaším novým přístrojem a jeho různými funkcemi se seznámte v pořadí uvedeném v tomto návodu.
- Dodržujte všechny pokyny a vysvětlení týkající se správné obsluhy a zacházení s přístrojem. Zajistíte tak jeho stálou provozuschopnost a dlouhou životnost.
- Zohledněte obzvláště bezpečnostní pokyny. Pomohou Vám předejít nehodám a ochránit Váš přístroj před poškozením.
- Tento návod k obsluze uschovejte, i později Vám může být v mnoha případech užitečný.

Tento přístroj odpovídá platným technickým předpisům a příslušným bezpečnostním ustanovením pro elektrické přístroje. Výrobce neručí za případné škody, které byly způsobeny nesprávným používáním nebo chybnou obsluhou přístroje.