

Ventilátory Helios

## NÁVOD K MONTÁŽI A OBSLUZE



*ultra***Silence**  
by Helios



## Ventilátory **ELS-V..** včetně vnitřního krytu

použitelné ve všech  
skříních ELS pod omítku  
a na omítku



DIE MARKE DER PROFIS



#### **Správná likvidace tohoto výrobku (elektroodpad)**

Označení na výrobku resp. na příslušném návodu k montáži a obsluze udává, že tento výrobek nesmí být po skončení životnosti zlikvidován společně s normálním domácím odpadem. Likvidujte tento výrobek odděleně od ostatního odpadu, aby nedocházelo k poškozování životního prostředí resp. lidského zdraví nekontrolovanou likvidací odpadů. Recyklujte tento přístroj. Napomáháte tak opětovnému využívání recyklovatelných materiálů. Soukromí uživatelé by měli kontaktovat obchodníka, u kterého výrobek koupili nebo příslušné úřady, pro informaci, jak se může přístroj recyklovat vhodným způsobem, šetrným k životnímu prostředí. Podnikatelé by se měli obrátit na své dodavatele a konzultovat podmínky prodejní smlouvy. Tento výrobek se nesmí likvidovat společně s jiným odpadem určeným k podnikání.

#### **Correct Disposal of This Product (Waste Electrical & Electronic Equipment)**

(Applicable in the European Union and other European countries with separate collection systems)

This marking shown on the product or its Operation and Installation Instruction, indicates that it should not be disposed with other household wastes at the end of its working life. To prevent possible harm to the environment or human health from uncontrolled waste disposal, please separate this from other types of wastes and recycle it responsibly to promote the sustainable reuse of material resources.

Household users should contact either the retailer where they purchased this product, or their local government office, for details of where and how they can take this item for environmentally safe recycling.

Business users should contact their supplier and check the terms and conditions of the purchase contract.

This product should not be mixed with other commercial wastes for disposal.

#### **Comment éliminer ce produit (déchets d'équipements électriques et électroniques)**

Ce symbole sur le produit ou sa documentation indique qu'il ne doit pas être éliminé en fin de vie avec les autres déchets ménagers. L'élimination incontrôlée des déchets pouvant porter préjudice à l'environnement ou à la santé humaine, veuillez le séparer des autres types de déchets et le recycler de façon responsable. Vous favoriserez ainsi la réutilisation durable des ressources matérielles.

Les particuliers sont invités à contacter le distributeur leur ayant vendu le produit ou à se renseigner auprès de leur mairie pour savoir où et comment ils peuvent se débarrasser de ce produit afin qu'il soit recyclé en respectant l'environnement.

Les entreprises sont invitées à contacter leurs fournisseurs et à consulter les conditions de leur contrat de vente. Ce produit ne doit pas être éliminé avec les autres déchets commerciaux.

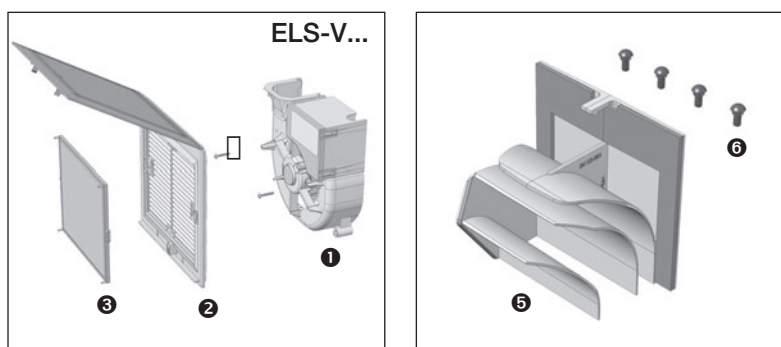
## Obsah

<b>KAPITOLA 1. ELS-V.. RYCHLÝ PŘEHLED .....</b>	<b>Strana 2</b>
1.0 Přehled typů: Ventilátor ELS včetně krytu a ELS příslušenství .....	Strana 2
1.1 Součásti ELS .....	Strana 2
1.2 Přehled typů/dodávané jednotky .....	Strana 2
1.3 Technické údaje .....	Strana 2
<b>KAPITOLA 2. OBECNÉ POKYNY .....</b>	<b>Strana 3</b>
2.0 Důležité informace .....	Strana 3
2.1 Výstražné a bezpečnostní pokyny .....	Strana 3
2.2 Právo na záruku – vyloučení záruky .....	Strana 3
2.3 Předpisy – směrnice .....	Strana 3
2.4 Přijetí dodávky .....	Strana 3
2.5 Skladování .....	Strana 2
2.6 Rozsah použití .....	Strana 3
2.7 Výkonové parametry .....	Strana 3
2.8 Obecné pokyny .....	Strana 4
2.9 Bezpečnost .....	Strana 4
2.10 Elektrické zapojení .....	Strana 4
2.11 Náhradní díly .....	Strana 4
<b>KAPITOLA 3. MONTÁŽ VENTILÁTORU .....</b>	<b>Strana 5</b>
3.0 Příprava ventilátoru pro zadní vyústění .....	Strana 5
3.1 Montáž ventilátoru .....	Strana 5
3.2 Montáž vnitřního krytu ELS .....	Strana 6
3.3 Montáž čidla přítomnosti ELS-VP.. (volitelné) .....	Strana 7
3.4 Montáž čidla vlhkosti ELS-VF.. (volitelné) .....	Strana 7
<b>KAPITOLA 4. ÚDRŽBA .....</b>	<b>Strana 8</b>
4.0 Pokyny pro servisní práce .....	Strana 8
4.1 Stálý filtr .....	Strana 8
4.2 Demontáž ventilátoru .....	Strana 9
4.3 Pokyny pro uživatele .....	Strana 9
<b>KAPITOLA 5. ELEKTRONIKA .....</b>	<b>Strana 10</b>
5.0 Otevření svorkovnice .....	Strana 10
5.1 Elektronická řídicí deska .....	Strana 10
5.2 Ventilátor ELS-V.. .....	Strana 11
5.3 Ventilátor ELS-VN.. .....	Strana 11
5.4 Ventilátor ELS-VNC.. .....	Strana 11
5.5 Ventilátor ELS-VP.. .....	Strana 11
5.6 Ventilátor ELS-VF.. .....	Strana 11
5.7 Schéma zapojení – přehled pro ELS V.. Série ventilátorů. Pro zakřížkování! .....	Strana 12
5.8 Schéma zapojení – přehled pro ELS V.. Různé příklady zapojení .....	Strana 13

## KAPITOLA 1

ELS-V..  
RYCHLÝ PŘEHLED

## 1.0 Přehled typů: Ventilátor ELS včetně krytu a ELS příslušenství

**ELS-ARS**Směrová klapka vzduchu  
v ELS-V...Sada pro přestavbu vyústění  
vzadu (příslušenství)

Obj. č. 8185

STRANA 5

## 1.1 Součásti ELS

- ❶ Ventilátor – spirálová skříň s ventilátorem, elektronickou řídicí deskou a konektorem
- ❷ Mřížka s vnitřním krytem – s prostorem pro filtr a indikací zanesení filtru
- ❸ Stálý filtr
- ❹ Šroub délky 25 mm (2 kusy), šroub délky 40 mm (2 kusy)
- ❺ Směrová klapka vzduchu ELS-ARS – pro zadní vyústění
- ❻ Plastové nýty – nutné pouze při přestavbě skříňe ELS-GUBA

## 1.2 Přehled typů/dodávané jednotky

ELS-V 60	Obj. č. 8131
ELS-V 100	Obj. č. 8132
ELS-V 60/35	Obj. č. 8133
ELS-V 100/60/35	Obj. č. 8136
ELS-VN 60 (s doběhovým spínačem)	Obj. č. 8137
ELS-VN 100 (s doběhovým spínačem)	Obj. č. 8138
ELS-VN 60/35 (s doběhovým spínačem)	Obj. č. 8139
ELS-VN 100/60 (s doběhovým spínačem)	Obj. č. 8141
ELS-VNC 60 (s doběhovým a intervalovým spínačem/možnost kódování)	Obj. č. 8143
ELS-VNC 100 (s doběhovým a intervalovým spínačem/možnost kódování)	Obj. č. 8144
ELS-VP 60 (s čidlem přítomnosti)	Obj. č. 8149
ELS-VP 100 (s čidlem přítomnosti)	Obj. č. 8150
ELS-VF 60 (s automatickým řízením vlhkosti)	Obj. č. 8161
ELS-VF 60/35 (s automatickým řízením vlhkosti)	Obj. č. 8163
ELS-.... Speciální provedení	Obj. č. xxxxx

## 1.3 Technické údaje

- Stupně výkonu: 100/60/35 m<sup>3</sup>/h
- Třída ochrany: II
- Stupeň krytí: IP X5
- Použití v oblasti 1, prostory se zvýšenou vlhkostí
- Bezúdržbový úsporný motor s kuličkovými ložisky: 230 V/50 Hz
- Indikace zanesení filtru
- Stálý filtr: třída G2

## KAPITOLA 2

## OBECNÉ POKYNY

## 2.0 Důležité informace

Pro zajištění bezchybného fungování a pro vlastní bezpečnost je nutno důkladně přečíst a dodržovat všechny následující předpisy. **Elektrické připojení musí být odděleno všemi vodiči od sítě až po konečnou montáž!** Návod k montáži a obsluze a díly příslušenství pro konečnou montáž vložte po úspěšné instalaci do skříně ELS a tu zavřete až do konečné montáže krytem na omítku. Po konečné montáži musí být uživateli (nájemci/vlastníkovi) předán dokument.



## 2.1 Výstražné a bezpečnostní pokyny

**Vlevo uvedený symbol je bezpečnostně technický výstražný pokyn. Všechny bezpečnostní pokyny respektive symboly se musí respektovat, aby se zabránilo jakékoliv nebezpečné situaci.**

## 2.2 Právo na záruku – vyloučení záruky

Pokud nebudou dodržena předchozí ustanovení, ztrácí se právo na záruku a projednání nároku. To stejné platí pro záruční podmínky výrobce.

Použití dílů příslušenství, které nejsou doporučené nebo nabízené firmou Helios, není dovoleno. Eventuelně vzniklé škody nepodléhají právu na záruku.

## 2.3 Předpisy – směrnice

Pokud je přístroj řádně nainstalován a provozován ve shodě s platnými ustanoveními, pak splňoval v době jeho výroby platné předpisy a směrnice EU.

## 2.4 Přijetí dodávky

Dodávka se musí zkontrolovat ihned při dodání, zda není poškozená a obsahuje správný typ zařízení. Případná poškození se musí ihned zapsat do hlášení o škodě, ke kterému se musí přizvat přepravní společnost. Pokud není reklamacie provedena v čas, dojde ke ztrátě případných nároků.

## 2.5 Skladování

Pokud dojde k uskladnění na delší dobu, pak se musí splnit následující opatření pro zabránění škodlivých vlivů: zabezpečení čistých dílů protikorozní ochranou, provést ochranu motoru suchým, vzducho- a prachotěsným obalem (plastový sáček se sušicím prostředkem a indikátorem vlhkosti). Místo skladování musí být bez otřesů, chráněné proti vodě a bez teplotních výkyvů.

V případě skladování na několik let resp. dlouhodobém odstavení motoru, se musí před uvedením do provozu provést kontrola ložisek a případně provést jejich výměna. Navíc se musí provést elektrické přezkoušení podle předpisu VDE 0701 resp. VDE 0530.

Při preposilání (hlavně na delší vzdálenost) se musí zkontrolovat, zda je balení vhodné pro daný typ přepravy a vzdálenost. Škody, které vznikly nepřiměřenou dopravou, skladováním nebo uvedením do provozu, jsou prokazatelné a nepodléhají právu na záruku..

## 2.6 Rozsah použití

Ventilátory jsou určeny k odvětrání obytných prostor, hlavně sanitárních místností a bytových kuchyní podle DIN 18017, díl 3. Všechny ELS ventilátory se hodí beze změny do skříně na omítku a skříně pod omítku. Při provozu za zhoršených podmínek, jako např. zvýšená vlhkost, delší odstavení, silné znečištění, nadměrné zatížení klimatickými vlivy (např. teplota okolí > 40 °C) a také technické a elektronické vlivy, je nutné se zeptat, případně získat schválení pro dané použití, protože sériové provedení není pro toto použití vhodné. Kompletní ventilátor vyhovuje stupni krytí IPX5 (ochrana před tryskající vodou), třídě ochrany II a smí se instalovat podle VDE 0100 díl 701 v oblasti 1 prostory se zvýšenou vlhkostí.

**Použití v jiných podmínkách není dovoleno!**

## 2.7 Výkonové parametry

Pro dosažení určených výkonů se musí zajistit řádná montáž, správné provedení odvětrání a dostatečný přívod vzduchu. Při provozu požárních míst, závislých na komínech v odvětrávané místnosti, se musí do této místnosti přivádět za všech provozních podmínek dostatečné množství vzduchu (případně se zeptejte u kominické firmy).

Odlíšná provedení a neodpovídající montážní a provozní podmínky mohou vést ke snížení dopravního výkonu. Podle normy DIN 18017, díl 3 smí být objemový průtok při stejném provozu několika ventilátorů v jedné větvi až o 15 % nižší, což může být způsobeno i vnějšími vlivy. Údaje o úrovni hluku jsou podle vyhodnocení A hladiny akustického výkonu  $L_{WA}$  (podle DIN 45 635 díl 1). Údaje ve vyhodnocení A pro akustický tlak  $L_A$  obsahují vlastnosti specifické podle prostoru. Ty podstatně ovlivňují nastavený hluk.

POKYNY **Upozornění k systému potrubí u ventilačních zařízení se společným odvětráváním**

Odvětrávací zařízení se musí provést podle DIN 18017, díl 3. Odvětrávací potrubí se skládá z napojení pro ventilátory a společné odvětrání (stoupací potrubí). Část potrubí nad nejvyšším ventilátorem se označuje jako vyústka a musí být vyvedeno nad střechem.

Odvětrávací potrubí musí být těsné, pevné a při více jak dvou podlažích musí být z nehořlavého materiálu třídy A podle DIN 4102. Musí být provedeno řádně a případně s tepelnou izolací tak, aby nevznikal žádný kondenzát. Čistící otvory musí být provedeny s těsnícími uzávěry v dostatečném počtu, aby se odvětrávací potrubí mohlo snadno čistit. Šroubovatelné čistící otvory nejsou přípustné.

Stoupací potrubí musí být přímé, svislé a se stejným průřezem. Při eventuelním odklonění svislého stoupacího potrubí musí být proveden výpočet, aby byly splněny požadavky podle DIN 18017, díl 3, část 3.1.3. Při dimenzování stoupacího potrubí se musí předpokládat, že budou provozovány všechny ventilátory současně na maximální výkon. Škrťící zařízení nejsou přípustná.

Průměr stoupacího potrubí se může stanovit pomocí schématu dimenzování (hlavní katalog Helios). Přitom se musí dávat pozor na to, že při délce výfukového potrubí přes 1,5 m a výšce poschodí přes 2,75 m vznikají tlakové ztráty, kte-

ré se musí vyrovnávat větším průřezem stoupačního potrubí. Pro dimenzování se může použít software ELS firmy Helios. Lze ho objednat na webových stránkách firmy Helios: [www.heliosventilatoren.de](http://www.heliosventilatoren.de). Maximálně se smí napojit dva ventilátory ELS na jednom podlaží na společné stoupační potrubí. Odvětrání jiných místností v bytu se nesmí provádět stejným ventilátorem, kterým se odvětrává koupelna a záchod. Musí se dbát na minimální rádius zahnutí napojovacího potrubí  $R = DN$ . Provedení a montáž odvětrávacího zařízení musí odpovídat stavebně akustickým podmínkám (DIN 4109 hluková ochrana ve výškových budovách).

**POKYN** 
**2.8 Obecné pokyny**

Přívod vzduchu: Každá odvětrávaná místnost musí mít neuzavíratelný otvor pro proudění vzduchu o volném průřezu 150 cm<sup>2</sup>.

**VÝSTRAHA** 
**2.9 Bezpečnost**

**Údržbové a instalační práce smí provádět pouze autorizovaný elektrikář.**

- Ventilátory se smí provozovat pouze s jmenovitým napětím, které je uvedeno na typovém štítku.
- Údaje na typovém štítku se musí bezpodmínečně dodržovat.
- Stupeň krytí IP, uvedený na typovém štítku, platí pouze při montáži, která je provedena podle tohoto návodu k montáži a obsluze a při zavřeném krytu.

**2.10 Elektrické zapojení**

**Před všemi údržbovými a instalačními pracemi nebo před otevřením svorkovnice se musí ventilátor odpojit všemi vodiči od sítě! elektrické zapojení smí provést pouze autorizovaný elektrikář podle níže uvedených schémat zapojení. Musí se dbát pokynů na žlutých nálepkách s pokyny na skříně!**

Bezpodmínečně se musí dodržovat příslušné normy, bezpečnostní předpisy (např. DIN VDE 0100) a také TAB podle EVU. Je předepsán vícepólový síťový rozpojovač / revizní spínač s minimálním mezerou mezi kontakty 3 mm (VDE 0700 díl 7.12.2 / EN 60335-1). Měřené napětí a frekvence musí odpovídat datům na typovém štítku. Přívod kabelu se musí provést tak, aby při postřikání vodou nemohlo dojít k žádnému vniknutí podél vedení. Nikdy se nesmí kabel vést přes ostré hrany. Ventilátory mají stupeň krytí IPX5 (chráněno před tryskající vodou). Kromě toho odpovídají třídě ochrany II.

**VÝSTRAHA** 

Elektrické zapojení se provádí na zapojovací svorkovnici ve skříně. Nutno dbát na odpovídající schéma zapojení typu ventilátoru a skříně. V místnostech bez oken se doporučuje ovládání paralelně se světlem (výjimky: ELS-VF, ELS-VP).

**Elektrické zapojení musí být odděleno všemi vodiči od sítě až po konečnou montáž!**

**2.11 Náhradní díly**
**Náhradní stálý filtr ELF-ELS**

Náhradní filtr VE 2 ks, omyvatelný

Obj. č. 8190

**Náhradní vzduchový filtr pro odsávací jednotky pro dvě místnosti ELS-ZS**

1 balení obsahuje 5 kusů

Obj. č. 0557

**POKYN** 

Náhradní filtry lze objednat také přes internet na [www.ersatzluftfilter.de](http://www.ersatzluftfilter.de).

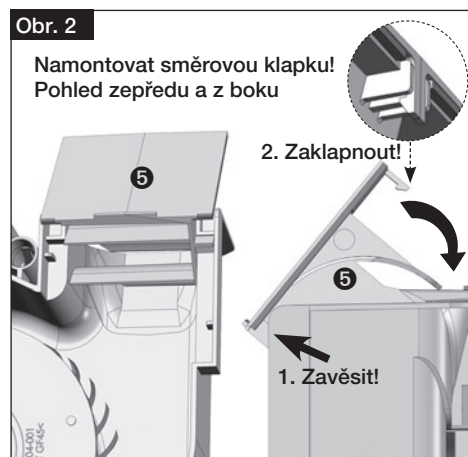
## KAPITOLA 3

## MONTÁŽ VENTILÁTORU

## 3.0 Montáž ventilátoru

Vyjměte dodanou jednotku z krabice teprve těsně před montáží, aby se zabránilo možným poškozením a znečištění při dopravě a na stavbě. Pokud je skříň pod omítku nebo na omítku deformovaná nesprávnou montáží nebo zmáčknutá nebo pokud Vám ventilátor spadl nebo je nějakým způsobem poškozený, pak neprovádějte montáž, protože by se nemohla zaručit bezvadná funkce. Montáž ventilátoru a jeho uvedení do provozu se musí provést teprve po ukončení všech ostatních prací a po konečném vyčištění, aby se zabránilo jeho poškození a znečištění.


## 3.1 Příprava ventilátoru ELS-V.. + ELS-ARS, pro zadní vyústění (volitelně)

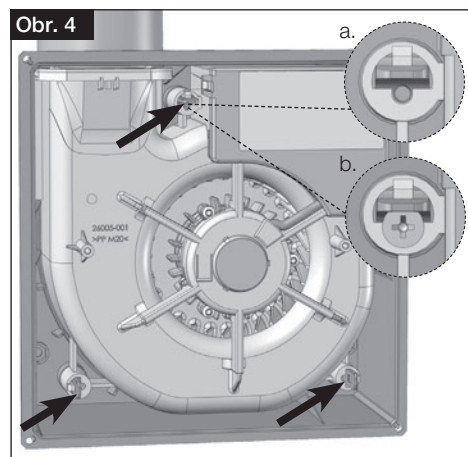
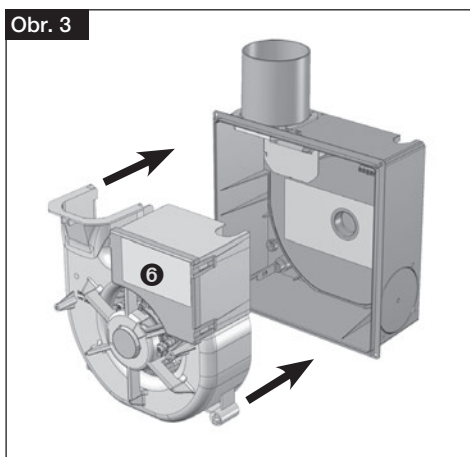


Pokud se musí u ELS-VNC měnit výrobní nastavení, je zde možnost kódování pomocí DIP spínačů na desce s tištěnými spoji (viz strana 11, bod 5.4). **Kódování se musí provést před montáží skříně pod omítku!**

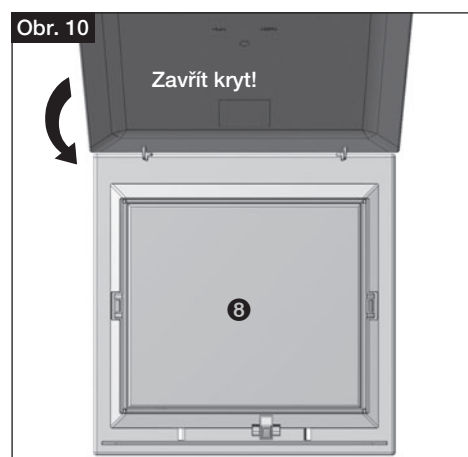
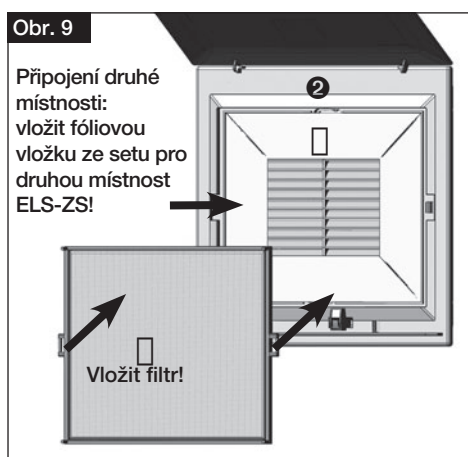
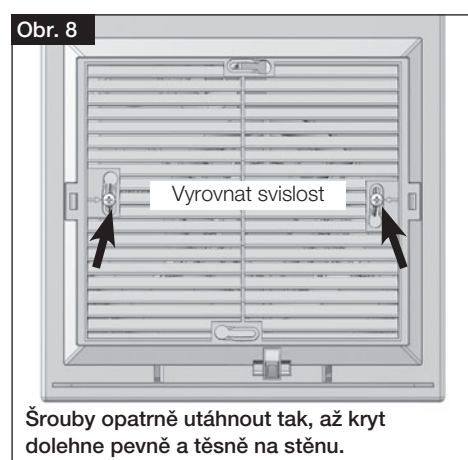
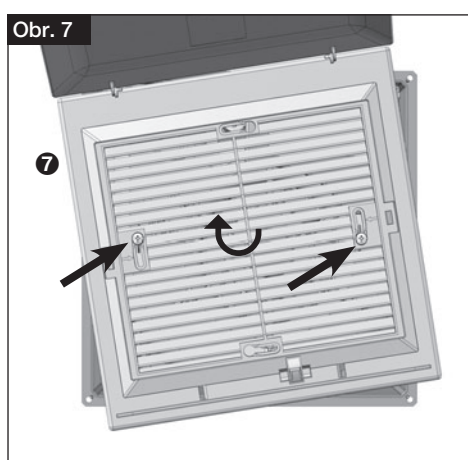
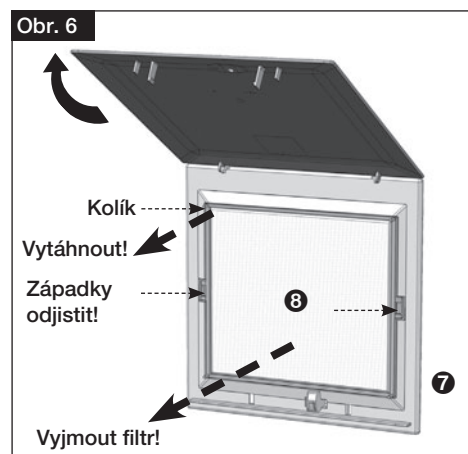
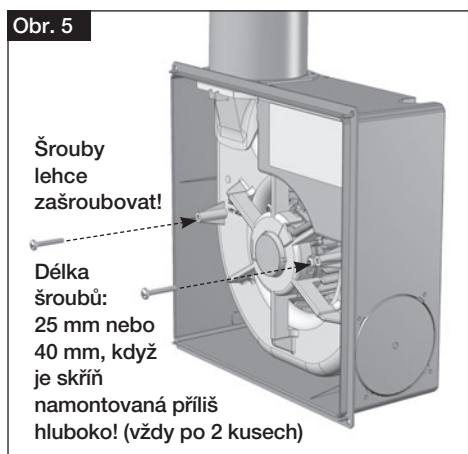
POKYN VÝSTRAHA 

Při montáži se musí postupovat podle následujících kroků:

1. Odpojit napětí.
2. Přezkoušet, zda jsou pevně zapojené přípojovací svorky elektrického připojení a zda je přípojovací kabel správně zapojen.
3. Zkontrolovat elektrické zapojení, zda se shoduje s určeným ventilátorem porovnáním značení na schématu zapojení (žlutá nálepka ve skříni).
4. Zkontrolovat správné namontování skříně a případně skříň upravit (viz Návod k montáži a obsluze „Skříň“).
5. Odstranit případné znečištění (sádku, zbytky malty, stavební prach).
6. Zkontrolovat elektrické napájení, zda se shoduje s údaji napětí a frekvence na typovém štítku.
7. Ventilátor  podržet pevně oběma rukama za skříň se spirálou a vložit ho do skříně tak, aby bylo vyústění vzduchu skříně se spirálou nasměrováno ke zpětné klapce (viz obr. 3).
8. Ventilátor zasunout oběma rukama rovnoměrným tlakem až na doraz a západky zaklapnout silným tlakem do skříně (viz obr. 4/a.).
9. **Při montáži na strop zajistit 3 západky šrouby se zápustnou hlavou (40 mm, ze strany montáže).** (viz obr. 4/b.)
10. Po správné montáži zkontrolovat lehkým tlakem na část elektro, že je elektrické zapojení správně zajištěno.



3.2 Montáž vnitřního krytu ELS



**POZOR** ⚠

Je zakázáno uvedení do provozu bez filtru, protože jinak dojde ke znečištění ventilátoru a celého potrubí. Znečištěním může být ovlivněna funkce zpětné klapky. Zpětná klapka se musí pravidelně čistit. Při nedodržení dojde ke zániku záruky.

**POKYN** 📖

**Pro uživatele**

Znečištění na krytu lze odstranit omytím teplou mýdlovou vodou. Když je potřeba, lze sejmut celý kryt vyklapnutím a uvolněním kovových šroubů (obr. 5, 6).

**Nejprve se musí ventilátor odpojit od sítě!**

**Zvláštní montážní situace – vyrovnání omítky**

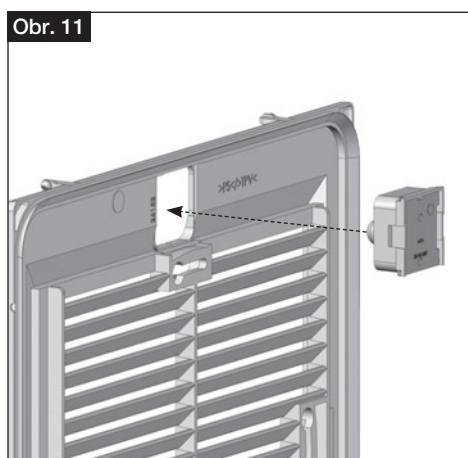
– Skříň je příliš hluboko:

Pokud je skříň příliš hluboko ve zdi, může se kryt upevnit delšími plastovými šrouby (vhodné plastové šrouby jsou přiložené ke každému krytu, rozsah dodávky: vždy po 2 kusech, 25 mm a 40 mm).



### 3.3 Montáž čidla přítomnosti ELS-VP.. (příslušenství)

Po dokončení montáže ventilátoru do skříně pod omítku nebo na omítku se musí čidlo, které visí na kabelu, zaklapnout zevnitř do otvoru v krycím rámečku (viz obrázek 11 a 12). Správná poloha čidla je zajištěna vedením. Před upevněním krycího rámečku se musí dovnitř opatrně vložit kabel čidla (kabel se nesmí přiskřípnout nebo mechanicky namáhat). Nakonec se namontuje krycí rámeček a pevně přišroubuje.



#### POKYN

- Krycí rámeček s namontovaným čidlem se nesmí nechat volně viset na kabelu, protože by mohlo dojít k poškození čidla a ovládání.
- V čidle jsou velmi citlivé elektronické součástky a nesmí se v žádném případě otevírat nebo poškodit.

### 3.4 Montáž čidla vlhkosti ELS-VF..(příslušenství)

Po dokončení montáže ventilátoru do skříně pod omítku nebo na omítku se musí čidlo vlhkosti, které visí na kabelu, zaklapnout zevnitř do otvoru v krycím rámečku (viz obrázek 13 a 14). Správná poloha čidla je zajištěna vedením. Před upevněním krycího rámečku se musí dovnitř opatrně vložit kabel čidla (kabel se nesmí přiskřípnout nebo mechanicky namáhat). Nakonec se namontuje krycí rámeček a pevně přišroubuje.



#### POKYN

- Krycí rámeček s namontovaným čidlem se nesmí nechat volně viset na kabelu, protože by mohlo dojít k poškození čidla a ovládání.
- V čidle jsou velmi citlivé elektronické součástky a proto se nesmí v žádném případě otevírat nebo poškodit.

KAPITOLA 4

ÚDRŽBA

PROTIPOŽÁRNÍ  
OCHRANA

VÝSTRAHA

POKYN

POKYN

4.0 Pokyny pro servisní práce

Znečištěný a vlhký vzduch může způsobit trvalé narušení funkčnosti. Doporučuje se pravidelná kontrola funkce zpětné klapky.

U zařízení s protipožární klapkou je nutno respektovat odpovídající body příslušného povolení.

**Před všemi údržbovými a instalačními pracemi nebo před otevřením svorkovnice je nutno ventilátor odpojit všemi vodiči od sítě! Elektrické zapojení smí provést pouze autorizovaný elektrikář podle níže uvedených schémat zapojení.**

U ventilátorů s vestavěným zpožděním náběhu a doběhu je nutno dbát na to, aby se ventilátory po zapnutí spustily se zpožděním a po vypnutí běžely podle určeného doběhu.

4.1 Stálý filtr

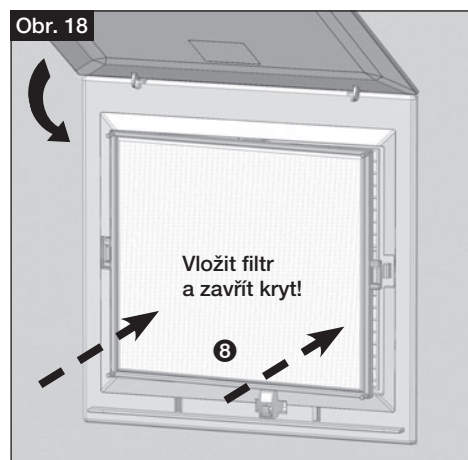
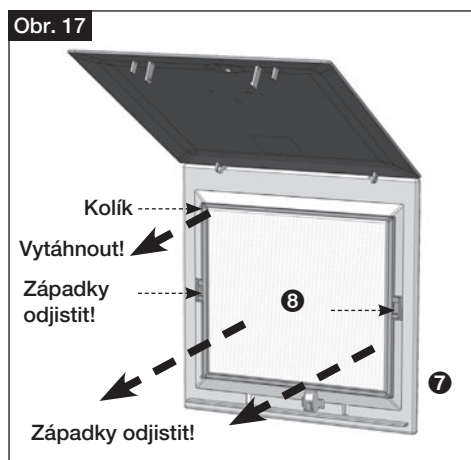
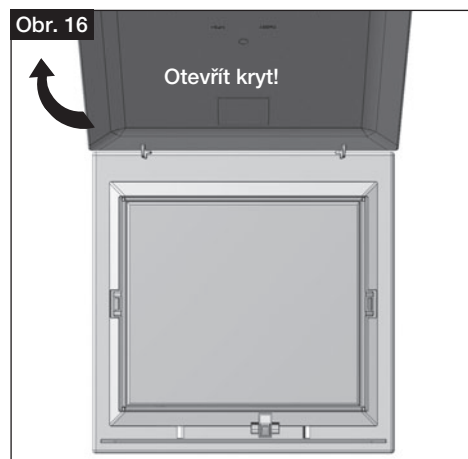
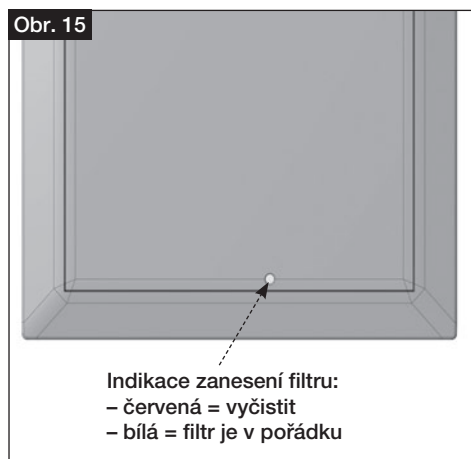
Ventilátor má vestavěný stálý filtr s velkou plochou s velkou kapacitou zadržení nečistot, který je určen pro čištění s dlouhými intervaly. Montážní pracovník musí okamžitě informovat uživatele o tom, že musí stálý filtr kontrolovat a čistit v určitých časových intervalech (například jednou za půl roku v závislosti na stupni znečištění). Znečištěný filtr má vliv na výrazný pokles výkonu nebo může způsobit přehřátí ventilátoru a tím způsobit výpadek.

Filtr lze čistit teplou vodou nebo v pračce při teplotě do 60 °C. Pak se musí nechat dostatečně vyschnout. Poškozený filtr se musí vyměnit za nový. Náhradní filtry lze objednat ve specializovaném obchodu nebo přes internet na [www.ersatzluftfilter.de](http://www.ersatzluftfilter.de).

– Indikace zanesení filtru

Červená značka v krytu je indikace zanesení filtru, která signalizuje znečištění stálého filtru a s tím spojený pokles výkonu (viz obr. 15).

– Výměna filtru

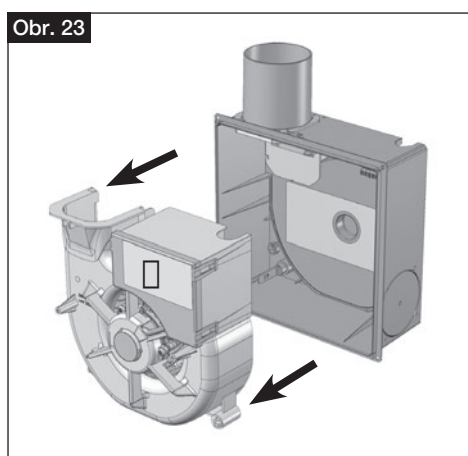
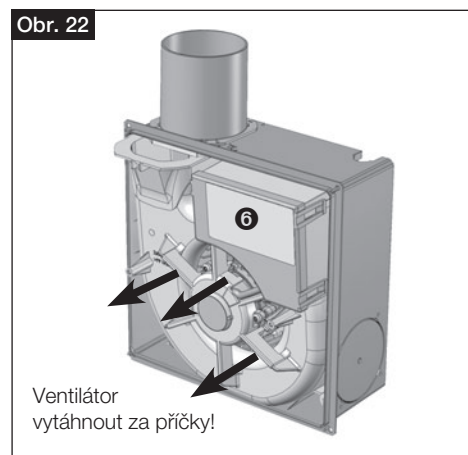
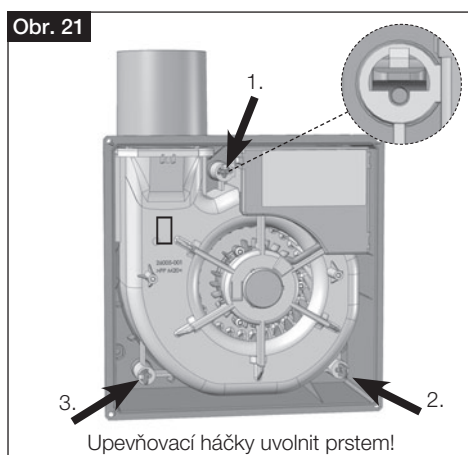
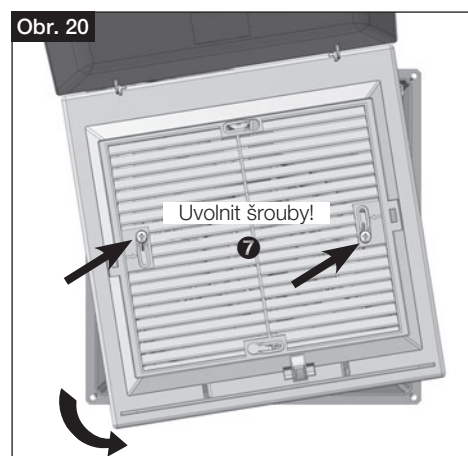
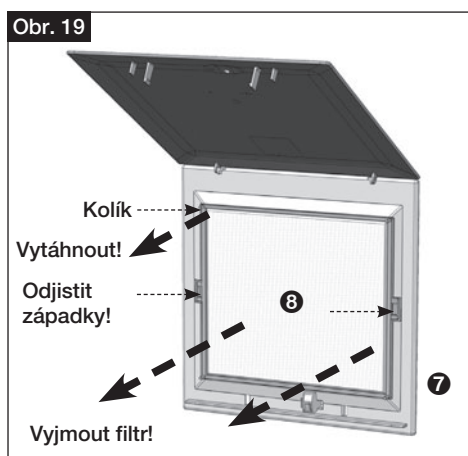


Je zakázáno uvedení do provozu bez filtru, protože jinak dojde ke znečištění ventilátoru a celého potrubí. Znečištěním může být ovlivněna funkce protipožární zpětné klapky. Při nedodržení dojde ke zániku záruky.

#### 4.2 Demontáž ventilátoru

**VÝSTRAHA** ⚠

Před všemi údržbovými a instalačními pracemi a před otevřením svorkovnice je nutno ventilátor odpojit všemi vodiči od sítě!



**POKYN** ⓘ

#### 4.3 Pro uživatele

Znečištění na krytu lze odstranit omytím teplou mýdlovou vodou. Když je potřeba, lze sejmout celý kryt vyklapnutím a uvolněním kovových šroubů.

**VÝSTRAHA** ⚠

Nejprve se musí ventilátor odpojit všemi vodiči od sítě!

## KAPITOLA 5

## ELEKTRONIKA

VÝSTRAHA DŮLEŽITÉ POKYNY 

### 5.0 Otevření svorkovnice

Svorkovnice se smí otevřít pouze pokud je demontován ventilátor!

Před všemi údržbovými a instalačními pracemi nebo před otevřením svorkovnice se musí ventilátor odpojit všemi vodiči od sítě! Elektrické zapojení smí provést pouze autorizovaný elektrikář podle níže uvedených schémat zapojení. Musí se dbát pokynů na žlutých nálepkách s pokyny na skříní.

Bezpodmínečně se musí dodržovat příslušné normy, bezpečnostní předpisy (např. DIN VDE 0100) a také TAB podle EVU.

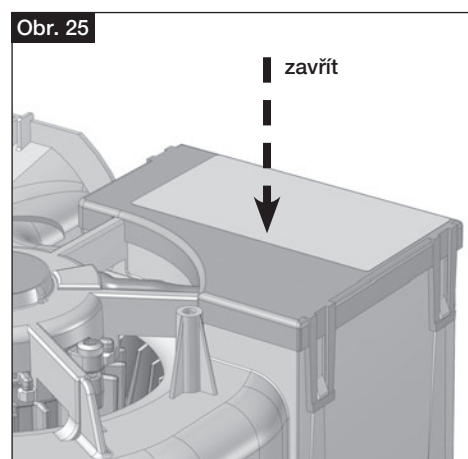
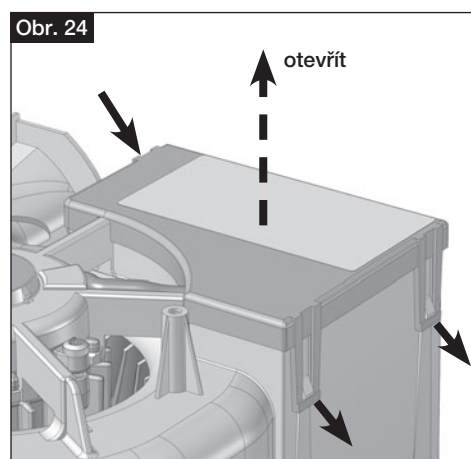
#### Předpis o elektromagnetické snášenlivosti

##### Důležité upozornění k elektromagnetické snášenlivosti (EMV)

Odolnost proti rušení podle DIN EN 55014-2 vždy podle tvaru impulsu a podílu energie od 1000 V až po 4000 V. Při provozu se zářivkami, spínacími síťovými díly, elektronicky řízenými halogenovými žárovkami atd. se mohou tyto hodnoty překračovat. V takovém případě je nutné přidat při montáži odrušovací prvky (článek typu L, C nebo RC, ochranné diody, varistory).

#### Otevření svorkovnice

**Pokyn:** Západky neuvolňovat násilím, protože by se mohly zlomit! Svorkovnice se nesmí otevřít pokud je namontován ventilátor!



### 5.1 Elektronická řídicí deska

Elektronická řídicí deska umožňuje použití mnoha funkcí jako např. intervalové spínání, spínání doběhu, automatické řízení vlhkosti, evidenci přítomnosti. Deska je umístěna v krytu odolnému proti tryskající vodě a má konektory pro elektrické propojení se skříní.

**5.2 Ventilátor ELS-V..**

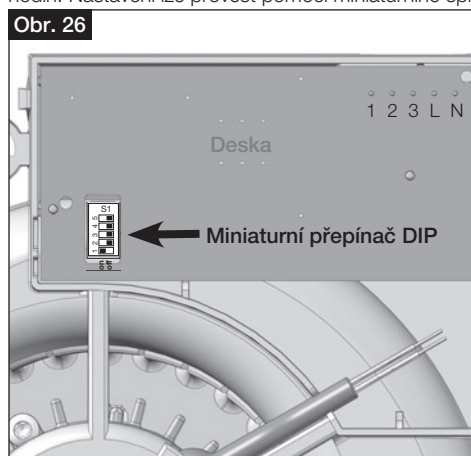
**Funkce:** Větrání spínáním nebo vypínáním například v kombinaci se spínačem osvětlení nebo víceúrovňově pomocí přepínače stupňů.

**5.3 Ventilátor ELS-VN.. Spínání doběhu**

**Funkce:** Integrovaný doběhový spínač s pevně nastaveným zpožděním náběhu cca 45 sekund a pevně nastaveným doběhem 6 minut, který lze aktivovat zapnutím nebo vypnutím v kombinaci se světelným spínačem.

**5.4 Ventilátor ELS-VNC.. Spínání doběhu a intervalové spínání**

**Funkce:** Vestavěný kódovatelný spínač doběhu a intervalový spínač. Volitelné zpoždění náběhu 0 nebo cca 45 sekund, doba doběhu volitelně nastavitelná na cca 6, 12, 18 nebo 24 minut, interval spínání volitelně nastavitelný na cca. 4, 8, 12, 24 hodin. Nastavení lze provést pomocí miniaturního spínače (DIP), umístěného na desce (viz obr. 26 a 27).



**Obr. 27**

		Miniaturní spínač (DIP) / Switch / Commutateur				
		1	2	3	4	5
Zpoždění zapnutí / Delayed start / Démarrage temporisé	0 sec	off	—	—	—	—
	45 sec	on	—	—	—	—
Doběh / Doba sepnutí / Run on time / Running time	6 min	—	off	off	—	—
	12 min	—	off	on	—	—
Temporisation / Durée de fonctionnement	18 min	—	on	off	—	—
	24 min	—	on	on	—	—
Interval, možnost trvalého sepnutí = doběh	0 hod.	230 V- na vstupu pro deaktivaci*				
	4 hod.	—	—	—	off	off
Interval time / Running time = Run on time / Durée intervalle / Durée de fonctionnement = Temporisation	8 hod.	—	—	—	off	on
	12 hod.	—	—	—	on	off
	24 hod.	—	—	—	on	on

\* 230 V- na vstupu pro deaktivaci

**Popis funkce**

Elektronické řízení je vyrobeno a odzkoušeno podle nejnovějších předpisů podle směrnice pro elektromagnetickou snášenlivost (EMV). Má následující funkce:

**1. Zpoždění sepnutí**

Po zapnutí ventilátoru se ventilátor spustí až po uplynutí nastavené doby zpoždění. Tak se může například při společném zapnutí nebo vypnutí se světlem vstoupit do místnosti, aniž by došlo k zapnutí ventilátoru. Nastavení z výroby je cca 45 sekund.

**2. Doběh**

Ventilátor běží po vypnutí po nastavenou dobu a pak se automaticky vypne. Nastavení z výroby je cca 6 minut.

**3. Intervalové spínání**

Ventilátor je automaticky spínán v nastavitelných intervalech. Po uplynutí nastaveného času doběhu se automaticky vypne. Čas intervalu začne po posledním vypnutí a to i při ručním provozu, který byl mezitím zvolen. Nastavení z výroby je cca 4 hodiny.

**4. Změna nastavení z výroby**

Změnu je nutno provést před montáží ventilátoru. Ventilátor se musí vyjmout ze skříně (viz bod 4.2) a musí se sundat kryt svorkovnice (viz bod 5.0).

**5. Funkce automatiky**

Funkci automatiky lze externě zapínat nebo vypínat na vstupu deaktivace (viz schéma zapojení).

**5.5 Ventilátor ELS-VP.. . . s integrovanou funkcí čidla přítomnosti**

**Funkce:** Tato čidla zachycují tepelné záření, které vyzařují živočichové. Toto záření je však pro lidské oko neviditelné. Pokud nějaká osoba vstoupí do detekční oblasti, vyšle čidlo signál do řídicí jednotky, která zapne ventilátor. Pokud po zapnutí není registrován pohyb, je ukončen signál pro sepnutí. Tím se v řízení spustí přednastavený doběh (nastavení z výroby: cca 6 minut). Tento doběh se pokaždé znovu zapne, když čidlo zaznamená v průběhu doběhu pohyb.

**5.6 Ventilátor ELS-VF.. s automatickou funkcí řízení vlhkosti**

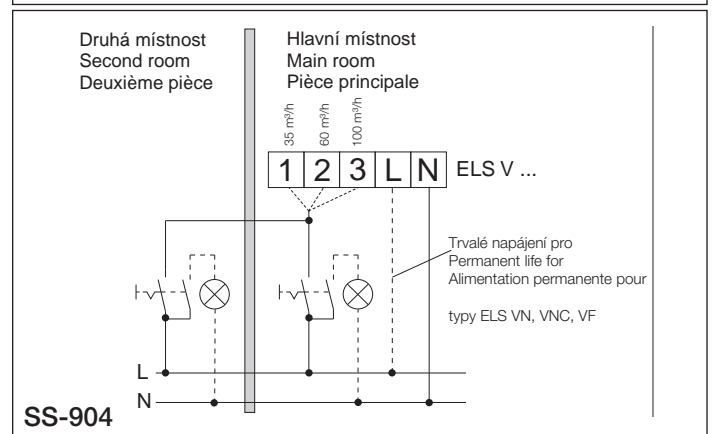
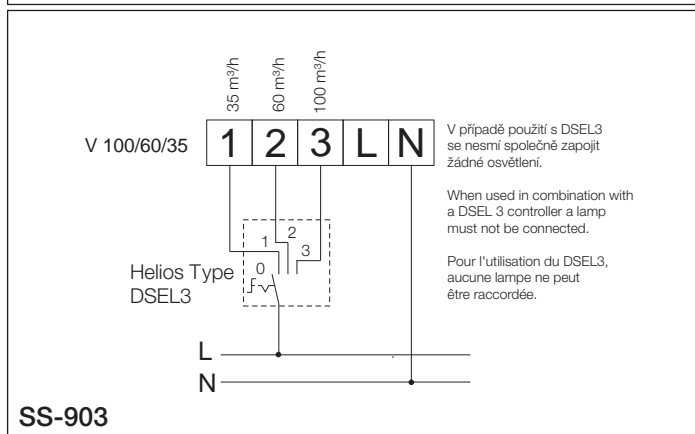
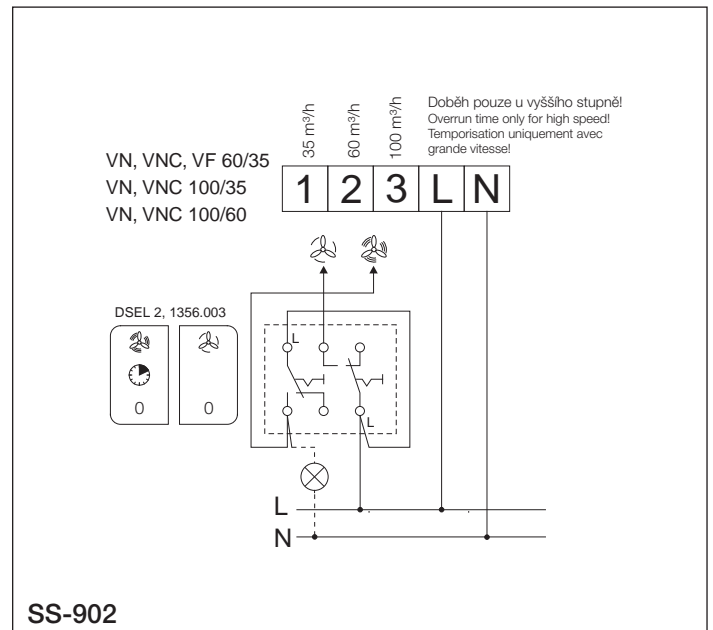
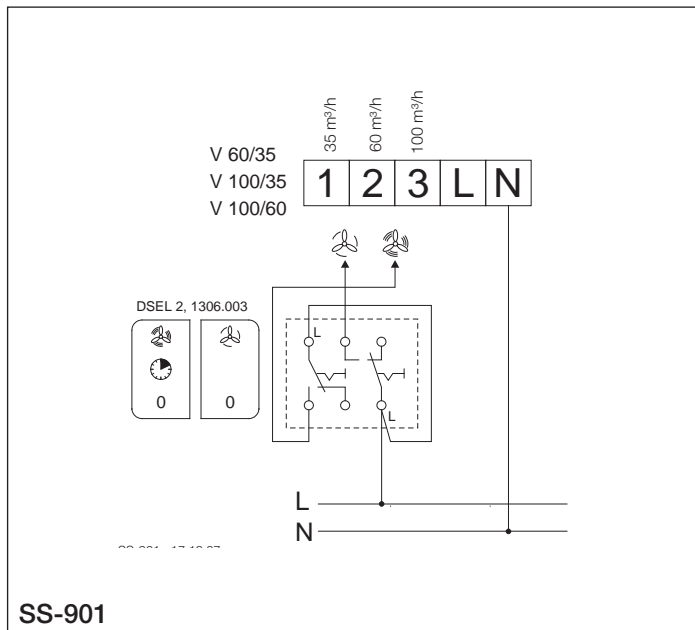
**Funkce:** S integrovaným elektronickým automatickým řízením vlhkosti. Při překročení nastavené hodnoty vlhkosti se automaticky sepne větrání podle potřeby až se nastolí normální hodnota vlhkosti v místnosti. Při ručním sepnutí nebo vypnutí spínačem (případně spojeným se světlem) se větrání podle potřeby aktivuje s 45sekundovým zpožděním náběhu a cca 6minutovým doběhem.

5.7 Schéma zapojení – přehled pro ELS V.. Série ventilátorů. Označte, prosím, vhodné schéma zapojení pro navrhovaný ventilátor!

<p>V 60 SS-869</p> <p>2 60 m³/h</p>	<p>V 100 SS-870</p> <p>3 100 m³/h</p>	<p>V 60/35 SS-871</p> <p>2 60 m³/h 1 35 m³/h</p> <p>a) Zpětné napětí!*</p>	<p>V 100/35 SS-872</p> <p>3 100 m³/h 1 35 m³/h</p> <p>a) Zpětné napětí!*</p>	<p>V 100/60 SS-873</p> <p>3 100 m³/h 2 60 m³/h</p> <p>a) Zpětné napětí!*</p>
<p>V 100/60/35 SS-874</p> <p>3 100 m³/h 2 60 m³/h 1 35 m³/h</p> <p>a) Zpětné napětí!*</p>	<p>VN 60 SS-875</p> <p>2 60 m³/h</p>	<p>VN 100 SS-876</p> <p>3 100 m³/h</p>	<p>VN 60/35 SS-877</p> <p>2 60 m³/h 1 35 m³/h</p> <p>a) Zpětné napětí!*</p>	<p>VN 100/35 SS-878</p> <p>3 100 m³/h 1 35 m³/h</p> <p>a) Zpětné napětí!*</p>
<p>VN 100/60 SS-879</p> <p>3 100 m³/h 2 60 m³/h</p> <p>a) Zpětné napětí!*</p>	<p>VN 100/60/35 SS-880</p> <p>3 100 m³/h 2 60 m³/h 1 35 m³/h</p> <p>a) Zpětné napětí!*</p>	<p>VNC 60 SS-881 VF 60</p> <p>2 60 m³/h</p> <p>b) ruční zapnutí c) deaktivovat automatiku</p>	<p>VNC 100 SS-882 VF 100</p> <p>3 100 m³/h</p> <p>b) ruční zapnutí c) deaktivovat automatiku</p>	<p>VNC 60/35 SS-883 VF 60/35</p> <p>2 60 m³/h 1 35 m³/h</p> <p>a) zpětné napětí!*</p> <p>b) ruční zapnutí c) deaktivovat automatiku</p>
<p>VNC 100/35 SS-884</p> <p>3 100 m³/h 1 35 m³/h</p> <p>a) zpětné napětí!*</p> <p>b) ruční zapnutí c) deaktivovat automatiku</p>	<p>VNC 100/60 SS-885</p> <p>3 100 m³/h 2 60 m³/h</p> <p>a) zpětné napětí!*</p> <p>b) ruční zapnutí c) deaktivovat automatiku</p>	<p>VNC 100/60/35 SS-886 VF 100/60/35</p> <p>3 100 m³/h 2 60 m³/h 1 35 m³/h</p> <p>a) zpětné napětí!*</p> <p>b) ruční zapnutí</p>	<p>VP 60, 100 SS-887</p> <p>d) osvětlení místnosti</p>	<p>VP 60/35 SS-888 VP 100/35</p> <p>1 35 m³/h</p> <p>Funkci „P“ na vyšší stupeň</p> <p>a) zpětné napětí!*</p> <p>b) ruční zapnutí d) osvětlení místnosti</p>
<p>VP 100/60 SS-889</p> <p>2 60 m³/h</p> <p>Funkci „P“ na vyšší stupeň</p> <p>a) zpětné napětí!*</p> <p>b) ruční zapnutí d) osvětlení místnosti</p>	<p><b>Poznámky pod čarou:</b></p> <p>a) Při paralelním zapojení svorek 1-2-3 je vždy na nezapojené svorce zpětné napětí. Osvětlení místnosti zapojovat pouze přes 2pólový spínač.</p> <p>b) Při podřízení funkci automatiky (typy VN, VNC, VF, VP) lze daný stupeň otáček, který je k dispozici, zapínat ručně.</p> <p>c) U typů VNC lze deaktivovat funkci intervalu, u typů VF lze deaktivovat funkci automatického řízení vlhkosti (kromě 3stupňových typů).</p> <p>d) Ovládání osvětlení místnosti nezávisle na ventilátoru.</p>			

\* viz návody k montáži

5.8 Schéma zapojení – přehled pro ELS V..

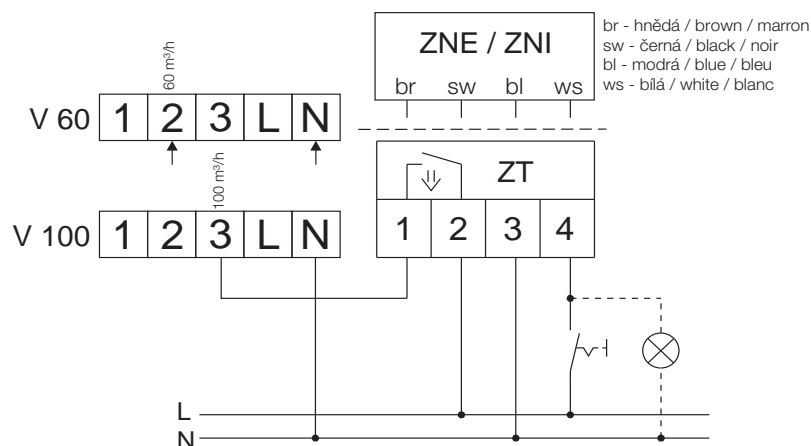


**Pozor !! Attention !!**

Externí spínače ZNE/ZNI se mohou použít pouze s jednostupňovým ventilátorem V 60 a V 100. Při použití ZNE/ZNI/ZT s několika ventilátory se musí použít pro každý ventilátor samostatný spínač ZNE/ZNI/ZT. Přímé paralelní zapojení několika ventilátorů není dovoleno

External ZNE/ZNI timer may only be connected on ELS-V fans V 60 and V 100 with one speed. If used in combination with a number of fans, each fan needs its own ZNE/ZNI/ZT timer. The wiring of ELS-V fans in parallel is not permitted.

Pour tous types ELS-V à une vitesse un temporisateur extérieur ZNE/ZNI peut être connecté à un V 60 et V 100. Il est nécessaire d'installer un temporisateur ZNE/ZNI/ZT pour chaque ventilateur utilisé. Le branchement en parallèle de plusieurs ventilateurs est interdit.





DIE MARKE DER PROFIS

Ponechat u ventilátoru pro případ potřeby!

[www.heliosventilatoren.de](http://www.heliosventilatoren.de)

**Servis a informace**

**D** HELIOS Ventilatoren GmbH & Co · Lupfenstraße 8 · 78056 VS-Schwenningen  
**CH** HELIOS Ventilatoren AG · Steinackerstraße 36 · 8902 Urdorf/Zürich  
**A** HELIOS Ventilatoren · Postfach 854 · Siemensstraße 15 · 6023 Innsbruck

**F** HELIOS Ventilateurs · 157 avenue Charles Floquet · 93150 Le Blanc Mesnil  
**GB** HELIOS Ventilation Systems Ltd. · 5 Crown Gate · Wyncolls Road · Severalls Industrial Park · Colchester · Essex · CO4 9HZ