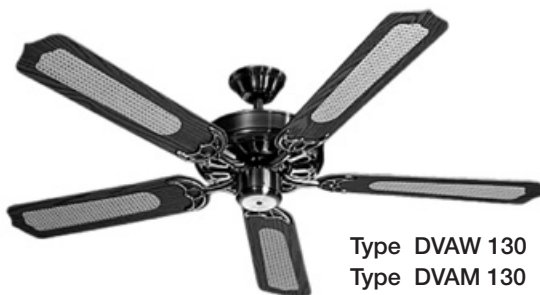


Stropní ventilátor

Ceiling Fan

Ventilateur de plafond



Type DVAW 130  
Type DVAM 130

■ OBLAST POUŽITÍ

Ventilátory jsou vhodné pro provoz v normálním nebo lehce prašném, málo agresivním a vlhkém vzduchu při normální teplotě.

Provoz za ztížených podmínek jako např. při vysoké vlhkosti, dlouhých odstávkách, silném znečištění, nadměrném přetěžování vlivem klimatických, technických, elektronických účinků je dovolen pouze na základě dotazu a schválení výrobcem.

Je nutné zajistit, aby byla dodržena oblast použití určená normou. Sériové vybavení dovoluje použití v rozsahu teplot  $-10\text{ }^{\circ}\text{C}$  až  $+40\text{ }^{\circ}\text{C}$ .

Použití v podmínkách odporujících určení není dovoleno. Přístroj se nesmí provozovat venku a ve styku s vodou.

■ OPERATION / USE

The fans are suitable for moving normal or slightly dusty, almost non-aggressive and slightly humid air at normal temperatures.

For operation under difficult conditions i.e. high humidity, longer period of stillstand, high pollution, excessive working conditions through climatic, technical or electronic influences, further inquiry and operation release is necessary.

It must be ensured, that the standard execution is suitable for operation in ambient temperatures of  $-10\text{ }^{\circ}\text{C}$  to  $+40\text{ }^{\circ}\text{C}$ .

The fan may only be used according to its intended purpose. The fan may not come in contact with water during operation.

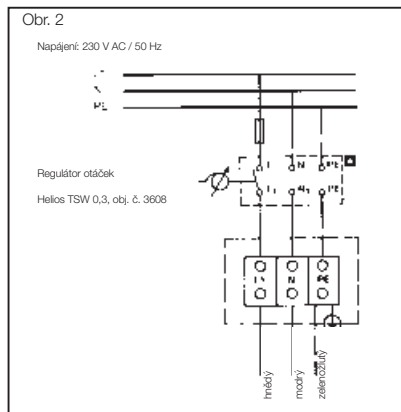
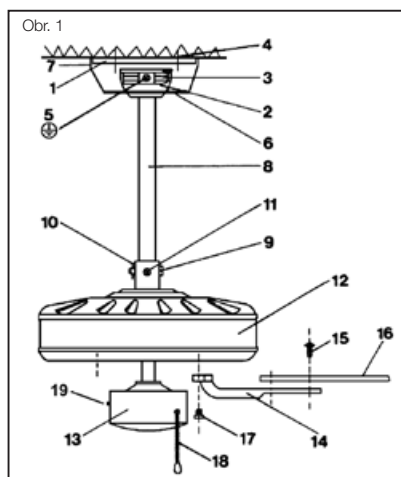
■ DOMAINE D'UTILISATION

Ces ventilátory jsou určeny pro bráskování vzduchu v normálních podmínkách teploty, vlhkosti a tlaku atmosférické, s mírnou agresivitou.

Pour des conditions d'utilisation difficiles telles que forte humidité, longue période de non-fonctionnement, fort encrassement, conditions d'utilisation rigoureuses dues au climat, au type d'application ou au flux de régulation électronique, il est indispensable d'obtenir l'accord du fabricant.

Il faut s'assurer que l'application est bien en rapporte avec la norme définie sur la plaque signalétique. L'équipement standard permet une utilisation pour des températures comprises entre  $-10\text{ }^{\circ}\text{C}$  et  $+40\text{ }^{\circ}\text{C}$ .

Il n'est pas permis d'utiliser ces appareils pour d'autres fonctions en dehors de leur utilisation normale. L'appareil ne peut être utilisé à l'air libre et ne doit jamais être en contact avec de l'eau. L'appareil ne peut être installé à l'air libre qu'en utilisant l'équipement spécial correspondant.



- 1 Stropní konzola  
Ceiling bracket  
Suspension plafonnrière
- 2 Plastová polokoule  
Haldball-piece  
Demi-sphère synthétique
- 3 Mosazný kolík  
Brass pin  
Cheville en laiton
- 4 Upevňovací šroub  
Trigger-guard screw  
Vis ein crois
- 5 Uzemňovací šroub  
Earth screwsplint  
Vis de mise à terre
- 6 Fixační šroub baldachýnu  
Canopy fixation screw  
Vis de fix. p. cache de susp.
- 7 Baldachýn  
Canopy  
Cache de suspension
- 8 Závěsná tyč  
Suspension rod  
Tube de suspension
- 9 Fixační šroub motoru  
Motor fixation screw  
Vis de fixation du moteur
- 10 Pojistná závlačka  
Locking splint  
Goupille fendue
- 11 Fixační šroub motoru  
Motor fixation screw  
Vis de fixation moteur
- 12 Motor  
Motor  
Moteur
- 13 Kryt  
Cache
- 14 Držák listu  
Bladeholder  
Support de pales
- 15 Upevňovací šroub listu  
Impeller blade screw  
Vis pour pale
- 16 List  
Impeller blade  
Pale
- 17 Upevňovací šroub listu  
Impeller blade screw  
Vis pour pale
- 18 Vypínač, přepínač 3 rychlostí  
Pull switch, 3 speeds  
Interrupteur à tirette à 3 vitesses
- 19 Reversní přepínač  
Reversing switch  
Commutateur inverseur



## OBSAH DODÁVKY

Každá krabice obsahuje následující díly: kompletní motor s 5 listy, upevňovací šrouby a díly, dva různé dlouhé stropní závěsy s baldachýnem.

## DŮLEŽITÁ UPOZORNĚNÍ PRO BEZPEČNÝ PROVOZ

Předpisy pro prevenci úrazů stanovují, že mezi podlahou a spodní hranou listu ventilátoru musí být vzdálenost 2,3 m. Ukotvení stropního držáku musí být provedeno tak, aby trvale uneslo váhu a rotaci. Je bezpodmínečně nutné, aby spojení trubky stropního závěsu s motorem bylo zajištěno upevňovacím kuličkem (9), bezpečnostní závlačkou (10) a upevňovacím šroubem (11). Také se musí zkontrolovat, aby byl mosazný kuliček (3) ve správné poloze a křížový šroub (4) pevně dotažen.

## MONTÁŽ

1. Nejprve rozhodněte, která trubka stropního závěsu (krátká nebo dlouhá) bude použita.
2. Nasuňte baldachýn (7) na trubku stropního závěsu (8).
3. Natáhněte kabely do trubky stropního závěsu a připevněte trubku (8) na motor (12) upevňovacím kuličkem (9), závlačkou (10) a upevňovacím šroubem (11).
4. Na trubku navlečte shora polokouli z umělé hmoty (2).
5. Uzemňovací vodič musí být šroubem (5) připojen na závěsnou trubku.
6. Prostrčte mosazný kuliček (3) dírkou v závěsné trubce, polokouli z umělé hmoty vytáhněte nahoru a zajištěte křížovým šroubem (4).
7. Přišroubujte listy (16) k držákům (14). Důležité: Listy montujte pletenou stranou směrem dolů. Na každý list připadají 3 upevňovací šrouby (15). Šroub se zašroubuje z horní strany listu.
8. Upevněte držáky listů (14) na motor (12) přišroubováním zdola pomocí šroubů (17). Příslušné šrouby jsou zašroubovány v motoru (12) a musí se povolit.
9. Stropní držák (1) připevněte na strop. Stropní držák musí být opravdu pevně přimontován, protože musí vydržet váhu i rotaci.
10. Předmontovaný ventilátor se závěsnou trubkou a polokouli z umělé hmoty zavěste na stropní držák. Pozor: Výstupek na stropním držáku musí zacvaknout do výřezu polokoule.
11. Elektrické zapojení proveďte podle obr. 2., viz „Elektrické připojení“.
12. Baldachýn (7) připevněte ke stropnímu držáku dvěma šrouby (6).
13. Vyvážení listů: změřte vzdálenost špičky listu (horní hrana) od stropu a podržte metr/pravítko v této poloze. Pootočte další list do stejné polohy. Změřte takto vzdálenosti všech pěti listů.

Pozor: Vzdálenosti musí být stejné. Pokud jsou rozdílné, ohněte list opatrně tak, aby se drobné rozdíly vyrovnaly. Přesné vyvážení listu je předpokladem pro rovnoměrný, klidný chod. Pokud i tak při provozu vznikají velké vibrace a hluk, pak vyměňte polohu vždy dvou listů.

Pozor: Ventilátor nesmí běžet s nevyváženou vrtulí, to znamená, že závěsná tyč nesmí kmitat, kroužit ani rotovat. Pokud se to stane, musí se přístroj okamžitě vyřadit z provozu a příčina odstraněna.

## ELEKTRICKÉ PŘIPOJENÍ

**Pozor: Před údržbou a instalací odpojte přístroj všemi póly od sítě! Elektrické zapojení provádí výhradně elektrotechnický odborník. Dodržujte předpisy. Věnujte pozornost schématu na obr. 2. Přívod 3x1,5 mm<sup>2</sup>.**

**Pozor: Stropní ventilátor musí být uzemněn. Jestliže ventilátor běží bez regulátoru otáček, běží na maximální rychlostní stupeň. V takovém případě se doporučuje jističní 5A. Jako příslušenství doporučujeme pětistupňový regulátor otáček TSW 0,3 s vypínačem.**

**Pozor: Stropní ventilátory jsou vybaveny termickou pojistkou proti přetížení, která reaguje na přehřátí motoru a ventilátor vypne. Po ochlazení se ventilátor zase zapne.**

## UVEDENÍ DO PROVOZU

**Musíte provést tyto kontroly:**

- Zkontrolovat, jestli bude ventilátor používán v souladu s určením
- Porovnat napětí sítě s údajem na štítku
- Zkontrolovat solidnost upevnění ventilátoru
- Zkontrolovat, jestli všechny díly, zvláště šrouby a matky dobře sedí.
- Zkontrolovat volnost pohybu vrtule.
- Zkontrolovat směr otáčení a směr výtlačku
- Srovnat spotřebu s údajem na štítku
- Zkontrolovat připojení ochranného vodiče
- Ventilátor smí být uveden do provozu, jestliže je zajištěna ochrana proti dotyku vrtule
- Ventilátor nesmí běžet s nevyváženou vrtulí, to znamená, že závěsná trubka nesmí kmitat, kroužit ani rotovat. Pokud se tak stane, vypněte ventilátor a odstraňte příčinu

## ÚDRŽBA

Před každou údržbou odpojte ventilátor od napájecí sítě. Při provozu se může na částech ventilátoru ukládat špína nebo mastnota. Odstraní se jednoduše otřením navlhčeným hadříkem. Silná rozpouštědla a abraziva jsou pro čištění nepřijatelná. V žádném případě nesmíte ventilátor ponořit do vody nebo jiné kapaliny. Motory jsou vybaveny bezúdržbovými samomasnými kuličkovými ložisky. Za normálních provozních podmínek je nutné je po 20 000 provozních hodin nebo max. po 4 letech znovu namazat, lépe ale obnovit. Stejně tak při odstávce nebo po skladování delším než 2 roky.

## NÁHRADNÍ DÍLY, SPÍNACÍ A ŘIDICÍ SOUČÁSTKY

Použití náhradních dílů, které Helios nedoporučuje nebo nenabízí, není přípustné.

**Regulátor otáček:** Helios TSW 0,3, obj. č. 3608

## ZÁRUKA – NEPLATNOST ZÁRUKY

Pokud nebudete dbát předcházejících pokynů, je záruka neplatná.

**U stropních ventilátorů může při uvedení do provozu vzniknout nevyváženost (kmitání ventilátoru), která je důsledkem nepřesností při montáži listu na držák, nebo výrobně technických tolerancí výrobku. Kmitání v provozu představuje nebezpečí a lze následujícím způsobem odstranit:**

## Dynamická vyvažovací sada pro stropní ventilátory

1. Ujistěte se, že všechny listy jsou pevně přišroubovány k držákům.
2. Přesvědčte se, že všechny držáky jsou pevně přišroubovány k motoru.
3. Přesvědčte se, že držáky listů nejsou ohnuté (dívejte se na ventilátor zespodu). Pokud by byl některý držák ohnut, lze jej opatrným tlakem zase narovnat do správné polohy.
4. Zkontrolujte vzdálenost špičky listu od stropu, např. pravítkem. Označte si vzdálenost prvního listu palcem na pravítku a otáčejte vrtulí list po listu. Pokud najdete výškové rozdíly, můžete jednotlivé listy opatrně narovnat.
5. Zapněte ventilátor, abyste viděli zlepšení chodu.

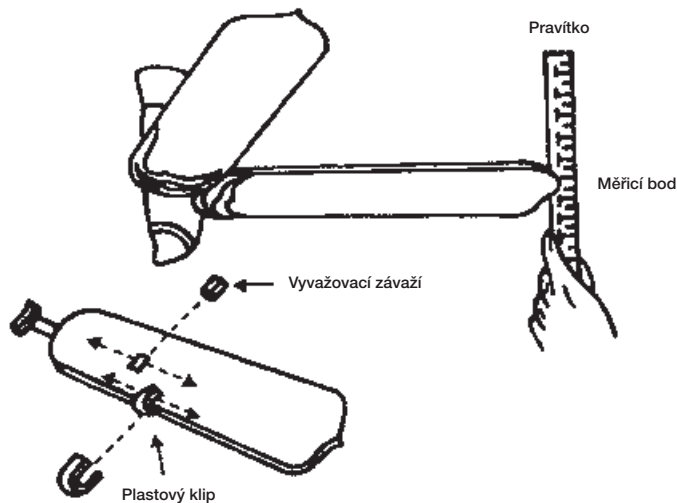
**Pokud by tato opatření nestačila, musíme vrtulí vyvážit vyvažovací sadou. Proveďte následující kroky:**

- Zapněte ventilátor a nastavte rychlost (pokud máte regulátor otáček) tak, že vznikají největší vibrace.
- Vypněte ventilátor. Upevněte vyvažovací klip (z černé umělé hmoty) na libovolný list (přibližně uprostřed listu na zadní hraně listu).

## POZOR:

**Nesprávné upevnění vyvažovací prvku může při provozu znamenat nebezpečí. Držte se proto při zkušebním provozu mimo dosah ventilátoru!**

- Zapněte ventilátor a pozorujte, jestli se kmitání zlepšilo nebo zhoršilo. Vypněte ventilátor a umístěte klip na další list. Tento postup opakujte se všemi listy. Označte list, u něhož došlo k největšímu zlepšení.
- Připevněte klip na označený list. Mějte nyní polohu prvku (ve směru poloměru), abyste našli místo s nejklidnějším během.
- Pokud jste našli ideální místo, musí se klip vyměnit za vyvažovací tělísko, které se připevní pomocí přiložené oboustranné lepicí pásky na horní stranu listu.



EST

Elektro-System-Technik s.r.o.

Výhradní zastoupení značky Helios v ČR

Pod Pekárnami 338/12, CZ – 190 00 Praha 9-Vysočany

T: +420 266 090 711, F: +420 266 090 717

E: obchod@est-praha.cz, www.est-praha.cz

