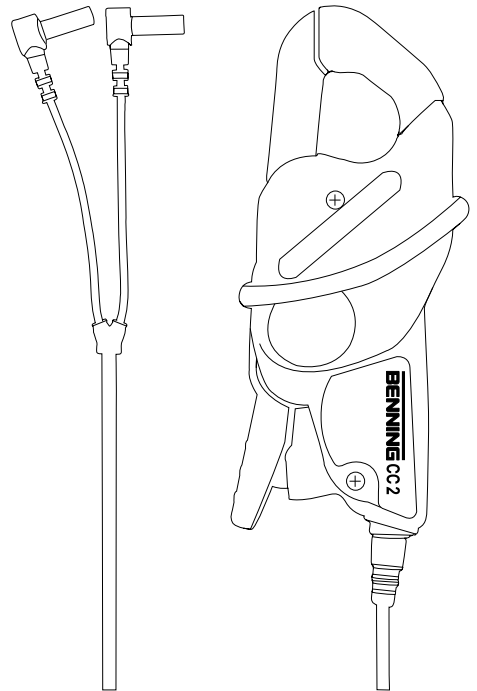


BENNING

- (D) Bedienungsanleitung
- (GB) Operating manual
- (F) Notice d'emploi
- (E) Instrucciones de servicio
- (CZ) Návod k obsluze
- (I) Istruzioni d'uso
- (NL) Gebruiksaanwijzing
- (PL) Instrukcja obsługi
- (S) Bruksanvisning



BENNING CC 2

Benning Elektrotechnik & Elektronik GmbH & Co. KG
Münsterstraße 135 - 137
D - 46397 Bocholt

Telefon ++49 (0) 2871-93-0 • Fax ++49 (0) 2871-93-429
www.benning.de • eMail: duspol@benning.de

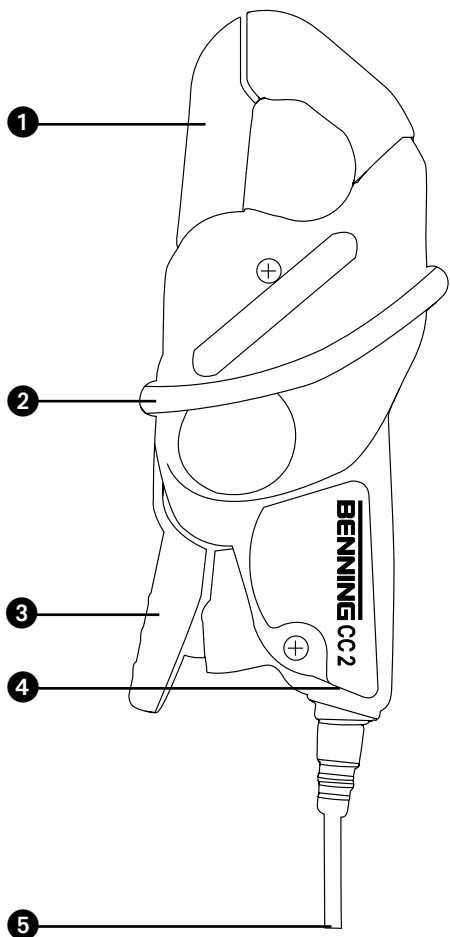


Bild 1: Gerätefrontseite
 Fig. 1: Front tester panel
 Fig. 1: Panneau avant de l'appareil
 Fig. 1: Parte frontal del equipo
 obr. 1: Přední strana přístroje

ill. 1: Lato anteriore apparecchio
 Fig. 1: Voorzijde van het apparaat
 Rys.1: Panel przedni przyrządu
 Fig. 1: Framsida

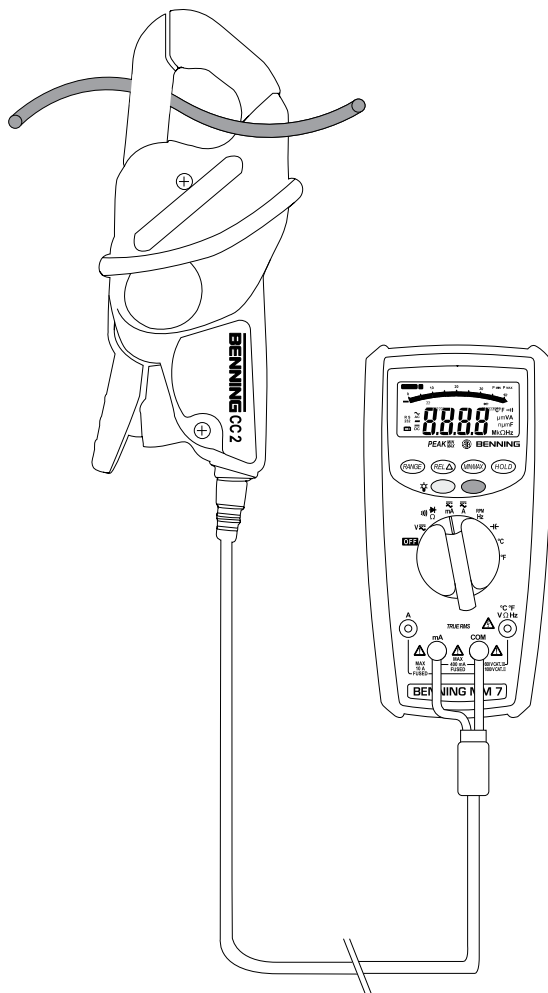


Bild 2: Wechselstrommessung
 Fig. 2: AC current measurement
 Fig. 2: Mesure de courant alternatif
 Fig. 2: Medición de corriente alterna
 obr. 2: Měření střídavého proudu

ill. 2: Misura corrente alternata
 Fig. 2: Meten van wisselstroom
 Rys.2: Pomiar prądu przemiennego
 Fig. 2: Växelströmsmätning

Bedienungsanleitung

BENNING CC 2

Stromzangenadapter zur Wechselstrommessung

1. Benutzerhinweise
2. Sicherheitshinweise
3. Lieferumfang
4. Gerätebeschreibung
5. Allgemeine Angaben
6. Umgebungsbedingungen
7. Elektrische Angaben
8. Messen mit dem BENNING CC 2
9. Instandhaltung
10. Umweltschutz

1. Benutzerhinweise

Diese Bedienungsanleitung richtet sich an

- Elektrofachkräfte und
- elektrotechnisch unterwiesene Personen

Der BENNING CC 2 ist zur Messung in trockener Umgebung vorgesehen. Er darf nicht in Stromkreisen mit einer höheren Nennspannung als 600 V AC eingesetzt werden. (Näheres hierzu im Abschnitt 6. „Umgebungsbedingungen“).

In der Bedienungsanleitung und auf dem BENNING CC 2 werden folgende Symbole verwendet:



Anlegen um GEFÄHRlich AKTIVE Leiter oder Abnehmen von diesen ist zugelassen.



Warnung vor elektrischer Gefahr!

Steht vor Hinweisen, die beachtet werden müssen, um Gefahren für Menschen zu vermeiden.



Achtung Dokumentation beachten!

Das Symbol gibt an, dass die Hinweise in der Bedienungsanleitung zu beachten sind, um Gefahren zu vermeiden.



Dieses Symbol auf dem BENNING CC 2 bedeutet, dass das BENNING CC 2 schutzisoliert (Schutzklasse II) ausgeführt ist.



(AC) Wechsel-Strom.



Erde (Spannung gegen Erde).

2. Sicherheitshinweise

Das Gerät ist gemäß

DIN VDE 0411 Teil 1/ EN 61010-1

DIN VDE 0411-2-032/ EN 61010-2-032

gebaut und geprüft und hat das Werk in einem sicherheitstechnisch einwandfreien Zustand verlassen.

Um diesen Zustand zu erhalten und einen gefahrlosen Betrieb sicherzustellen, muss der Anwender die Hinweise und Warnvermerke beachten, die in dieser Anleitung enthalten sind.



Das Gerät darf nur in Stromkreisen der Überspannungskategorie III mit max. 600 V Leiter gegen Erde benutzt werden. Beachten Sie, dass Arbeiten an spannungsführenden Teilen und Anlagen grundsätzlich gefährlich sind. Bereits Spannungen ab 30 V AC und 60 V DC können für den Menschen lebensgefährlich sein.



Vor jeder Inbetriebnahme überprüfen Sie das Gerät und die Leitungen auf Beschädigungen.

Ist anzunehmen, dass ein gefahrloser Betrieb nicht mehr möglich ist, ist das Gerät außer Betrieb zu setzen und gegen unbeabsichtigten Betrieb zu sichern.

Es ist anzunehmen, dass ein gefahrloser Betrieb nicht mehr möglich ist,

- wenn das Gerät oder die Messleitungen sichtbare Beschädigungen aufweisen,
- wenn das Gerät nicht mehr arbeitet,
- nach längerer Lagerung unter ungünstigen Verhältnissen,
- nach schweren Transportbeanspruchungen.



Um eine Gefährdung auszuschließen

- **berühren Sie die Messleitungen nicht an den blanken Steckverbindern,**
- **stecken Sie die Messleitungen in die entsprechend gekennzeichneten Messbuchsen am Multimeter**

3. Lieferumfang

Zum Lieferumfang des BENNING CC 2 gehören:

- 3.1 ein Stück BENNING CC 2 mit einer fest angeschlossenen Sicherheitsmessleitung mit 90°-abgewinkelten 4 mm Sicherheitsstecker,
- 3.2 eine Bedienungsanleitung.

4. Geräteschreibung

Der Stromzangenadapter BENNING CC 2 ist ein Messadapter für analoge und digitale Multimeter und dient der Wechselstrommessung bis 200 A.

siehe Bild 1: Gerätefrontseite

Ferner ist der Stromzangenadapter BENNING CC 2 in Verbindung mit dem Installationsprüfgerät BENNING IT 120 zur Messung von Lastströmen von 0,5 A bis 20 A geeignet.

Die im Bild 1 angegebenen Bedienelemente werden wie folgt beschrieben:

- ❶ **Messzange**, zum Umfassen des einadrigen, wechselstromdurchflossenen Leiters.
- ❷ **Stromzangenwulst**, schützt vor Leiterberührung.
- ❸ **Öffnungshebel**, zum Öffnen und Schließen der Messzange.
- ❹ **Gehäuse mit Beschriftungsfeld**
- ❺ **Sicherheitsmessleitung** mit 4 mm Sicherheitsstecker, rot, schwarz, 90 °-abgewinkelt.

5. Allgemeine Angaben

5.1 Allgemeine Angaben zum Stromzangenadapter

Sensorart: Induktionsspule zum Erfassen von Wechselstrom

- 5.1.1 Temperaturkoeffizient des Messwertes:
0,2 x (angegebene Messgenauigkeit) / °C < 18 °C oder > 28 °C, bezogen auf den Wert auf Referenztemperatur von 23 °C,
- 5.1.2 Größte Zangenöffnung: 21 mm,
- 5.1.3 Maximaler Leiterdurchmesser: 20 mm,
- 5.1.4 Geräteabmessungen:
(L x B x H) 135 x 50 x 30 mm,
Gerätegewicht:
180 g

6. Umgebungsbedingungen

- Der BENNING CC 2 ist für Messungen in trockenen Umgebungen vorgesehen,
- Barometrische Höhe bei Messungen: Maximal 2000 m,
- Überspannungskategorie IEC 60664/ IEC 61010, 600 V Kategorie III,
- Verschmutzungsgrad 2 gemäß EN 61010-1,
- Schutzart: IP 30 (DIN VDE 0470-1 IEC/ EN 60529)
- 3 - erste Kennziffer: Schutz gegen Zugang zu gefährlichen Teilen und Schutz gegen feste Fremdkörper, > 2,5 mm Durchmesser
- 0 - zweite Kennziffer: Kein Wasserschutz,
- Arbeitstemperatur und relative Luftfeuchte:
 - Bei Arbeitstemperatur von 0 °C bis 30 °C: relative Luftfeuchte kleiner 80 %,
 - Bei Arbeitstemperatur von 31 °C bis 40 °C: relative Luftfeuchte kleiner 75 %,
 - Bei Arbeitstemperatur von 41 °C bis 50 °C: relative Luftfeuchte kleiner 45 %,
- Lagerungstemperatur: Der BENNING CC 2 kann bei Temperaturen von - 20 °C bis + 60 °C gelagert werden.

7. Elektrische Angaben

Bemerkung: Die Messgenauigkeit wird angegeben als Summe aus

- einem relativen Anteil des Messwertes und
- eines Stromwertes in A.

Die Messgenauigkeit gilt bei einer Temperatur von 23 °C ± 5 °C und einer relativen Luftfeuchtigkeit kleiner 75 %.

weitere Spezifikationen:

- sinusförmiger Wechselstrom mit 48 Hz - 65 Hz
- Klirrfaktor < 1%
- kein Gleichstromanteil
- externes Magnetfeld: Erdmagnetfeld (< 40 A/m)
- keine anderen stromdurchflossenen Leiter in der Nähe

7.1 Wechselstrommessung

Messbereich	Messwert	Ausgang	Messgenauigkeit
200 A	0,5 A ... 10 A	0,5 mA ... 10 mA	± (3,0 % + 0,5 mA) bei 48 Hz - 65 Hz
	10 A ... 40 A	10 mA ... 40 mA	± (2,5 % + 0,5 mA) bei 48 Hz - 65 Hz
	40 A ... 100 A	40 mA ... 100 mA	± (2,0 % + 0,5 mA) bei 48 Hz - 65 Hz
	100 A ... 200 A	100 mA ... 200 mA	± (1,0 % + 0,5 mA) bei 48 Hz - 65 Hz

Max. Ausgangsimpedanz: 1 Ω

8. Messen mit dem BENNING CC 2

8.1 Vorbereiten der Messung

Benutzen und lagern Sie den BENNING CC 2 nur bei den angegebenen Lager- und Arbeitstemperaturen, vermeiden sie dauernde Sonneneinstrahlung.

- Die zum Lieferumfang gehörenden Sicherheitsmessleitung entspricht in Nennspannung und Nennstrom dem BENNING CC 2.
Die Sicherheitsmessleitung ist fest mit dem BENNING CC 2 verbunden und nicht abnehmbar.
- Isolation der Sicherheitsmessleitungen überprüfen. Wenn die Isolation beschädigt ist, ist das BENNING CC 2 sofort auszusondern.
- Umfassen Sie keinen stromdurchflossenen Leiter mit der Messzange bevor Sie nicht den BENNING CC 2 mit einem Multimeter verbunden haben.
- Starke Störquellen in der Nähe des BENNING CC 2 können zu instabiler Anzeige und zu Messfehlern führen.
- Keine Spannung an den Ausgangskontakten des BENNING CC 2 legen.



**Maximale Spannung gegen Erdpotential beachten!
Elektrische Gefahr!**

Die höchste Spannung, die an dem BENNING CC 2 gegenüber Erdpotential liegen darf, beträgt 600 V.

8.2 Wechselstrommessung mit analogen und digitalen Multimetern

- Stellen Sie das Multimeter auf die Funktion Wechselstrommessung (mA AC oder AAC) und wählen Sie einen Messbereich der Ströme im Bereich von 0,5 mA bis 200 mA anzeigen kann.
- Den schwarzen 4 mm Sicherheitsstecker der Sicherheitsmessleitung mit der COM-Buchse des Multimeters kontaktieren.
- Den roten 4 mm Sicherheitsstecker der Sicherheitsmessleitung mit der Buchse für den Stromeingang (mA oder A) des Multimeters kontaktieren.
- Öffnungshebel ③ betätigen und mit der Messzange ① den einadrigen, stromdurchflossenen Leiter umfassen.
- Den Stromwert auf dem Multimeter ablesen und unter Berücksichtigung des Umrechnungsfaktors auf den Stromwert umrechnen.
Umrechnungsfaktor: 1 mA AC = 1 A AC
(siehe Gehäuse mit Beschriftungsfeld ④)

Beispiel:

Angezeigter Stromwert am Multimeter: 155 mA AC entspricht einen gemessenen Stromwert von 155 A AC.

8.3 Wechselstrommessung mit dem Installationsprüfgerät BENNING IT 120

- Die Messung ist gemäß der Bedienungsanleitung des Installationsprüfgerätes BENNING IT 120 durchzuführen. Siehe Kapitel „TRUE RMS Strom (A~)“
- Ein Umrechnungsfaktor ist bei dieser Messung nicht zu berücksichtigen. Der Anzeigewert des Installationsprüfgerätes BENNING IT 120 entspricht dem gemessenen Stromwert. Beachten Sie, dass der maximal zulässige Dauerstrom von 20 A nicht überschritten wird.

9. Instandhaltung



Vor dem Öffnen den BENNING CC 2 unbedingt spannungsfrei schalten! Elektrische Gefahr!

Die Arbeit an dem geöffneten BENNING CC 2 unter Spannung ist **ausschließlich Elektrofachkräften vorbehalten, die dabei besondere Maßnahmen zur Unfallverhütung treffen müssen.**

So machen Sie den BENNING CC 2 spannungsfrei, bevor Sie das Gerät öffnen:

- Entfernen Sie zuerst den BENNING CC 2 vom Messobjekt.
- Entfernen Sie dann beide Sicherheitsmessleitung von dem Multimeter.

Der Stromzangenadapter BENNING CC 2 besitzt weder eine Batterie noch eine Sicherung, so dass ein Öffnen in der Regel nicht nötig ist.

9.1 Sicherstellen des Gerätes

Unter bestimmten Voraussetzungen kann die Sicherheit im Umgang mit dem BENNING CC 2 nicht mehr gewährleistet sein, z.B. bei:

- Sichtbaren Schäden am Gehäuse,
- Fehlern bei Messungen,
- Erkennbaren Folgen von längerer Lagerung unter unzulässigen Bedingungen und
- Erkennbaren Folgen von außerordentlichen Transportbeanspruchungen.

In diesen Fällen ist das BENNING CC 2 sofort von der Messstelle zu entfernen und gegen erneute Nutzung zu sichern.

9.2 Reinigung

Reinigen Sie das Gehäuse äußerlich mit einem sauberen und trockenen Tuch (Ausnahme spezielle Reinigungstücher). Verwenden Sie keine Lösungs- und/oder Scheuermittel, um das Gerät zu reinigen.

10. Umweltschutz



Bitte führen Sie das Gerät am Ende seiner Lebensdauer den zur Verfügung stehenden Rückgabe- und Sammelsystemen zu.

Operating instructions

BENNING CC 2

clamp-on adapter for alternating current measurement

1. User notes
2. Safety note
3. Scope of delivery
4. Description of appliance tester
5. General information
6. Environment conditions:
7. Electrical specifications
8. Making measurements with the BENNING CC 2
9. Maintenance
10. Environmental notice

1. User notes

These operating instructions are intended for

- skilled electricians and
- trained electrical personnel.

The BENNING CC 2 is intended for making measurements in dry environment. It must not be used for making measurements in electric circuits with a nominal voltage greater than 600 V DC/AC (for further details, see Section 6. "Environmental conditions").

The following symbols are used in these operating instructions and on the BENNING CC 2:



Application around and removal from HAZARDOUS LIVE conductors is permitted.



Warning of electrical danger!

Indicates instructions which must be followed to avoid danger to persons.



Important, comply with the documentation!

The symbol indicates that the information provided in the operating instructions must be complied with in order to avoid risks.



This symbol on the BENNING CC 2 means that the BENNING CC 2 is totally insulated (protection class II).



(AC) Alternating current.



Ground (Voltage against ground).

2. Safety note

The instrument is built and tested in accordance with

DIN VDE 0411 part 1/ EN 61010-1

DIN VDE 0411-2-032/ EN 61010-2-032

and has left the factory in perfectly safe technical state.

To maintain this state and ensure safe operation of the appliance tester, the user must observe the notes and warnings given in these instructions at all times.



The unit may be used only in power circuits within the overvoltage category III with a conductor for 600 V max. to earth .

Remember that work on electrical components of all kinds is dangerous. Even low voltages of 30 V AC and 60 V DC may be dangerous to human life.



Before starting the appliance tester up, always check it as well as all cables and wires for signs of damage.

Should it appear that safe operation of the appliance tester is no longer possible, it should be shut down immediately and secured to prevent it being switched on accidentally.

It may be assumed that safe operation is no longer possible:

- if the instrument or the measuring cables show visible signs of damage, or
- if the appliance tester no longer functions, or
- after long periods of storage under unfavourable conditions, or
- after being subjected to rough transport.



In order to avoid danger,

- **do not touch the bare prod tips of the measuring cables connectors,**
- **insert the measurement lines in the appropriately designated measuring sockets on the multimeter**

3. Scope of delivery

The scope of delivery for the BENNING CC 2 comprises:

- 3.1 One BENNING CC 2 with a firmly connected safety measuring line with 90° offset 4 mm safety connector,
- 3.2 One operating instructions manual

4. Description of appliance tester

The clamp-on adapter BENNING CC 2 is a measuring adapter for analog and digital multimeters and is used for alternating current measurements up to 200 A.

See figure 1: Appliance front face

Moreover, the BENNING CC 2 current clamp adapter combined with the BENNING IT 120 installation tester is appropriate for measuring load currents from 0.5 A to 20 A.

The display and operator control elements specified in Fig. 1 are designated as follows:

- ① **Measuring pliers**, for clamping on the single wire alternating current conductor.
- ② **Current probe bulge**, protects against contact with conductor.
- ③ **Opening lever**, for opening and closing the measuring pliers.
- ④ **Housing with label area**
- ⑤ **Safety measuring line** with 4 mm safety connector, red, black, 90° offset.

5. General information

5.1 General details on the clamp-on adapter

Sensor type: Induction coil for measuring alternating current

- 5.1.1 Temperature coefficient of the measured value:
0.2 x (stated measuring precision)/ °C < 18 °C or > 28 °C, related to the value for the reference temperature of 23° C.
- 5.1.2 Largest opening of pliers: 21 mm,
- 5.1.3 Maximum conductor diameter: 20 mm,
- 5.1.4 Appliance dimensions:
(L x W x H) = 135 x 50 x 30 mm
Appliance weight:
180 g

6. Environment conditions:

- The BENNING CC 2 is intended for making measurements in dry environment.
- Maximum barometric elevation for making measurements: 2000 m,
- Overvoltage category IEC 60664/ IEC 61010, 600 V category III,
- Contamination degree 2 according to EN 61010-1
- Protection Class: IP 30 (DIN VDE 0470-1 IEC/ EN 60529)
IP 30 means: Protection against access to dangerous parts and protection against solid impurities of a diameter > 2.5 mm, (3 - first index). No protection against water, (0 - second index).
- Operating temperature and relative humidity:
For operating temperatures from 0 °C to 30 °C: relative humidity less than 80 %
For operating temperatures from 31 °C to 40 °C: relative humidity less than 75 %
For operating temperature from 41 °C to 50 °C: relative humidity less than 45 %
- Storage temperature: The BENNING CC 2 can be stored at any temperature in the range from 20 °C to + 60 °C).

7. Electrical specifications

Note: The measuring precision is specified as the sum of

- a relative fraction of the measured value and
- a current value in A.

The measurement precision applies at a temperature of 23 °C ± 5 °C and a relative humidity less than 75 %.

Further specifications:

- sinusoidal alternating current (AC) with 48 Hz - 65 Hz
- harmonic distortion < 1%
- no DC component
- external magnetic field: terrestrial magnetic field (< 40 A/ m)
- no other live conductors nearby

7.1 Alternating current measurement

Measurement range	Measured value	Output	Measurement precision
200 A	0,5 A ... 10 A	0,5 mA ... 10 mA	± (3,0 % + 0,5 mA) at 48 Hz - 65 Hz
	10 A ... 40 A	10 mA ... 40 mA	± (2,5 % + 0,5 mA) at 48 Hz - 65 Hz
	40 A ... 100 A	40 mA ... 100 mA	± (2,0 % + 0,5 mA) at 48 Hz - 65 Hz
	100 A ... 200 A	100 mA ... 200 mA	± (1,0 % + 0,5 mA) at 48 Hz - 65 Hz

Max. equivalent source resistance: 1 Ω

8. Making measurements with the BENNING CC 2

8.1 Preparations for making measurements

Operate and store the BENNING CC 2 only at the specified storage and operating temperatures. Avoid continuous insulation.

- The nominal voltage and current ratings of the safety measuring cables included in the scope of delivery correspond to the ratings of the BENNING CC 2.
- The safety measuring cable is securely connected to the BENNING CC 2 and cannot be removed.
- Check the insulation of the safety measuring cables. Discard the BENNING CC 2 immediately if the insulation is damaged.
- Do not clamp the measuring pliers on a live conductor before the BENNING CC 2 has not been connected to a multimeter.
Strong sources of interference in the vicinity of the BENNING CC 2 can lead to unstable readings and measuring errors.
- Do not apply any voltage to the output contacts of the BENNING CC 2.



Do not exceed the maximum permitted voltage with respect to earth potential! Electrical danger!

The highest voltage, that may be applied to the BENNING CC 2 against ground potential, is 600 V.

8.2 AC current measurement by means of analog and digital multimeters

- Set the multimeter to the function "AC current measurement" (mA AC or A AC) and select a measurement range that can display currents from 0,5 mA to 200 mA.
- Contact the 4 mm safety connector of the safety measuring cable with the COM jack of the multimeter.
- Contact the red 4 mm safety connector of the safety measuring cable with the current input jack (mA or A) of the multimeter.
- Opening lever **3** Operate and use meas. pliers to **1** clamp the single wire live conductor.
- Read off the AC current value on the multimeter and convert to the current value taking into account the conversion factor.
Conversion factor: 1 mA AC = 1 A AC
(see housing with label field **4**)

Example:

Current value indicated on multimeter: 155 mA AC corresponds to a measured current value of 155 A AC.

8.3 AC current measurement by means of the BENNING IT 120 installation tester

- Measurement must be carried out according to the operating manual of the BENNING IT 120 installation tester (see chapter „TRUE RMS current (A~)“).
- For this measurement, a conversion factor does not have to be considered. The displayed value of the BENNING IT 120 installation tester corresponds to the measured current value. The maximum permissible constant current of 20 A must not be exceeded.

9. Maintenance



Before opening the BENNING CC 2, make sure that it is disconnected from all voltages! Electrical danger!

Work on the opened BENNING CC 2 under voltage may be carried out **only by skilled electricians with special precautions for the prevention of accidents.**

Make the BENNING CC 2 voltage free as follows before opening the instrument:

- First remove the BENNING CC 2 from the measuring object.
- Then disconnect the two safety measuring cables from the multimeter.

The clamp-on adapter BENNING CC 2 has neither a battery nor a fuse so that as a rule it does not need to be opened.

9.1 Securing the instrument

Under certain circumstances safe operation of the BENNING CC 2 is no longer ensured, for example in the case of:

- Visible damage of the casing.
- Incorrect measurement results.
- Recognisable consequences of prolonged storage under improper conditions.
- Recognisable consequences of extraordinary transportation stress.

In such cases the BENNING CC 2 must be disconnected from the measuring point immediately and secured to prevent further utilisation.

9.2 Cleaning

Clean the casing externally with a clean dry cloth (exception: special cleaning wipers). Avoid using solvents and/or scouring agents for cleaning the instrument.

10. Environmental notice



At the end of the product's useful life, please dispose of it at appropriate collection points provided in your country.

Notice d'emploi

BENNING CC 2

Adaptateur à fiche électrique pour la mesure de courant alternatif

1. Remarques à l'attention de l'utilisateur
2. Consignes de sécurité
3. Fourniture
4. Description de l'appareil
5. Indications générales
6. Conditions d'environnement
7. Indication des valeurs électriques
8. Mesure avec le BENNING CC 2
9. Entretien
10. Information sur l'environnement

1. Remarques à l'attention de l'utilisateur

Cette notice d'emploi s'adresse aux

- électrotechniciens et
- aux personnes versées dans le domaine électrotechnique.

Le BENNING CC 2 est conçu pour effectuer des mesures dans un environnement sec. Il ne faut pas l'utiliser dans des circuits dont la tension nominale est supérieure à 600 V CA. (pour plus d'informations à ce sujet, consulter la section 6 « Conditions d'environnement »).

Les symboles suivants sont utilisés dans cette notice d'emploi et sur le BENNING CC 2 :



Permet le déplacement et l'application autour d'un conducteur actif non isolé.



Attention ! Danger électrique !

Se trouve devant les remarques devant être respectées afin d'éviter tout risque pour les personnes.



Attention ! Se conformer à la documentation !

Ce symbole indique qu'il faut tenir compte des remarques contenues dans cette notice d'emploi pour éviter les risques.



Ce symbole sur le BENNING CC 2 signifie que le BENNING CC 2 est doté d'une isolation double (classe de protection II).



(CA) Courant alternatif.



Terre (tension à la terre).

2. Consignes de sécurité

Cet appareil a été fabriqué et contrôlé conformément à
DIN VDE 0411 Partie 1/ EN 61010-1
DIN VDE 0411-2-032/ EN 61010-2-032

et a quitté les ateliers de production dans un état technique parfait.

Pour conserver cet état et garantir un service sans risques, l'utilisateur doit se conformer aux remarques et aux avertissements contenus dans cette notice d'utilisation.



L'appareil doit être utilisé uniquement dans des circuits électriques de la catégorie de protection contre les surtensions III avec max. 600 V au max. à la terre.

Veillez noter que les travaux au niveau d'éléments et d'installations conducteurs de tension sont toujours dangereux. Déjà les tensions de 30 V CA et 60 V CC peuvent être mortelles.



Assurez-vous, avant chaque mise en marche, que l'appareil et les câbles ne sont pas détériorés.

Si l'on considère que l'utilisation sans risques n'est plus possible, il faut mettre l'appareil hors service et le protéger contre toute utilisation involontaire.

Une utilisation sans risques n'est plus possible

- quand l'appareil ou les câbles de mesure présentent des détériorations visibles,
- quand l'appareil ne fonctionne plus,
- après un stockage prolongé dans de mauvaises conditions,
- après des conditions difficiles de transport.



Pour exclure tout danger,

- **ne touchez pas les parties dénudées des câbles de mesure au niveau des raccords enfichables,**
- **raccordez les câbles de mesure aux douilles de mesure repérées correspondantes du multimètre**

3. Fourniture

Font partie de la fourniture du BENNING CC 2 :

- 3.1 Un appareil BENNING CC 2 avec un câble de mesure de sécurité fermement raccordé avec une fiche de sécurité de 4 mm pliée de 90°,
- 3.2 une notice d'emploi.

4. Description de l'appareil

L'adaptateur à fiche électrique BENNING CC 2 est un adaptateur de mesure pour multimètres analogiques et numériques et sert à mesurer le courant alternatif jusqu'à 200 A.

voir fig. 1 : Partie avant de l'appareil

En plus, l'adaptateur à pince électrique BENNING CC 2 combiné avec le testeur d'installation BENNING IT 120 permet la mesure de courant de charge de 0,5 A à 20 A.

Les éléments de commande représentés à la fig. 1 sont les suivants :

- ① **pince de mesure** pour saisir le câble à courant alternatif à un conducteur.
- ② **bouffet de pince électrique**, protège contre le contact avec le conducteur.
- ③ **levier d'ouverture** pour ouvrir et fermer la pince de mesure.
- ④ **boîtier avec case d'inscription**
- ⑤ **Câble de mesure de sécurité** avec une fiche de sécurité de 4 mm, rouge, noir, pliée de 90°.

5. Indications générales

5.1 Indications générales concernant l'adaptateur à fiche électrique

Type de sonde : bobine d'induction pour saisir le courant alternatif

- 5.1.1 Coefficient de température de la valeur mesurée :
0,2 x (précision de mesure indiquée) / °C < 18°C ou > 28 °C, par rapport à la valeur de température de référence de 23 °C,
- 5.1.2 Ouverture maximum de pince : 21 mm,
- 5.1.3 Diamètre maximum de conducteurs : 20 mm,
- 5.1.4 Dimensions de l'appareil :
(long. x larg. x haut.) 135 x 50 x 30 mm,
Poids de l'appareil :
180 g

6. Conditions d'environnement

- Le BENNING CC 2 est conçu pour procéder à la mesure dans des environnements secs,
- hauteur barométrique pour les mesures : maximum 2000 m,
- catégorie de surtension IEC 60664/ IEC 61010, 600 V catégorie III,
- degré d'encrassement 2 conformément à EN 61010-1,
- type de protection: IP 30 (DIN VDE 0470-1 IEC/ EN 60529),
IP 30 signifie: protection contre l'accès aux composants dangereux et protection contre les impuretés solides > 2,5 mm de diamètre, (3 - premier indice). Aucune protection contre l'eau, (0 - second indice).
- température de travail et humidité relative de l'air :
Avec une température de travail de 0 °C à 30 °C : humidité relative de l'air inférieure à 80 %,
Avec une température de travail de 31 °C à 40 °C : humidité relative de l'air inférieure à 75 %,
Avec une température de travail de 41 °C à 50 °C : humidité relative de l'air inférieure à 45 %,
- Température de stockage : Le BENNING CC 2 peut être stocké à des températures de - 20 °C à + 60 °C.

7. Indication des valeurs électriques

Remarque : La précision de mesure est la somme

- d'une part relative de la valeur mesurée et
- d'une valeur de courant en A.

La précision de mesure est valable avec une température de 23 °C ± 5 °C et une humidité relative de l'air inférieure à 75 %.

Autres spécifications:

- courant alternatif (AC) sinusoïdal avec 48 Hz à 65 Hz
- facteur de distorsion harmonique < 1%
- aucune composante de courant continu
- champ magnétique externe: champ géomagnétique (< 40 A/ m)
- aucun autre conducteur sous tension à proximité

7.1 Mesure de courant alternatif

Plage de mesure	Valeur mesurée	Sortie	Précision de mesure
200 A	0,5 A ... 10 A	0,5 mA ... 10 mA	± (3,0 % + 0,5 mA) avec 48 Hz - 65 Hz
	10 A ... 40 A	10 mA ... 40 mA	± (2,5 % + 0,5 mA) avec 48 Hz - 65 Hz
	40 A ... 100 A	40 mA ... 100 mA	± (2,0 % + 0,5 mA) avec 48 Hz - 65 Hz
	100 A ... 200 A	100 mA ... 200 mA	± (1,0 % + 0,5 mA) avec 48 Hz - 65 Hz

Max. impédance initiale: 1 Ω

8. Mesure avec le BENNING CC 2

8.1 Préparation de la mesure

Utilisez et stockez le BENNING CC 2 uniquement conformément aux températures de service et de stockage ; évitez de l'exposer longtemps aux rayons du soleil.

- Les câbles de mesure de sécurité fournis correspondent à la tension nominale et au courant nominal du BENNING CC 2.
Le câble de mesure de sécurité est relié fixement au BENNING CC 2 et ne peut pas être retiré.
- Contrôler l'isolation des câbles de mesure de sécurité. Si l'isolation est détériorée, il faut immédiatement mettre le BENNING CC 2 hors service.
- Ne saisissez jamais de conducteur traversé par du courant avec la pince de mesure avant d'avoir raccordé le BENNING CC 2 à un multimètre.
- Toutes fortes sources de parasites à proximité du BENNING CC 2 peuvent entraîner un affichage instable et des erreurs de mesure.
- Ne pas appliquer de tension aux contacts de sortie du BENNING CC 2.



**Tenir compte de la tension maximum au potentiel terrestre !
Danger électrique !**

La tension maximum pouvant être appliquée au BENNING CC 2 face au potentiel terrestre est de 600 V.

8.2 Mesure de courant alternatif avec des multimètres analogiques et numériques

- Réglez le multimètre sur la fonction Mesure de courant alternative (mA CA ou A CA) et sélectionnez une plage de mesure pouvant afficher des courants dans la plage de 0,5 mA à 200 mA.
- Mettre en contact le connecteur de sécurité noir de 4 mm du câble de mesure de sécurité avec la douille COM du multimètre.
- Mettre en contact le connecteur de sécurité rouge de 4 mm du câble spiralé de mesure de sécurité avec la douille d'entrée de courant alternatif (mA ou A) du multimètre.
- Actionner le levier d'ouverture ❸ et saisir à l'aide de la pince de mesure ❶ le câble à un conducteur traversé par du courant.
- Lire la valeur de la courant alternative sur le multimètre et la convertir en tenant compte du facteur de conversion de la valeur de courant.
Facteur de conversion : 1 mA CA = 1 A CA
(voir boîtier avec case d'inscription ❹)

Exemple :

Valeur de courant alternative affichée sur le multimètre : 155 mA CA = 155 A CA, correspond à une valeur mesurée de courant de 155 A CA.

8.3 Mesure de courant alternatif avec le testeur d'installation BENNING IT 120

- La mesure doit être effectuée conformément au mode d'emploi du testeur d'installation BENNING IT 120 (voir le chapitre «Courant TRUE RMS (A~)»).
- Il ne faut pas tenir compte d'un coefficient de conversion pour cette mesure. La valeur affichée du testeur d'installation BENNING IT 120 correspond au courant mesuré. Il ne faut pas dépasser le courant permanent maximal admissible de 20 A.

9. Entretien



Il faut absolument mettre le BENNING CC 2 hors tension avant de l'ouvrir ! Danger électrique !

Seuls des électrotechniciens devant prendre des mesures **particulières pour éviter les accidents sont autorisés à procéder à des travaux sur le BENNING CC 2 ouvert sous tension.**

Procédure à suivre pour mettre le BENNING CC 2 hors tension avant de l'ouvrir :

- Retirez d'abord le BENNING CC 2 de l'objet mesuré.
- Retirez ensuite les deux câbles de mesure de sécurité du multimètre.

L'adaptateur à fiche électrique BENNING CC 2 ne comporte ni pile ni fusible de sorte qu'il n'est normalement pas nécessaire de l'ouvrir.

9.1 Rangement sûr de l'appareil

Dans certaines conditions, la sécurité de travail avec le BENNING CC 2 peut ne plus être garantie, p. ex., dans les cas suivants :

- dommages visibles sur le boîtier,
- erreurs lors des mesures,
- conséquences visibles d'un stockage prolongé dans des conditions inadéquates et
- conséquences visibles de conditions difficiles de transport.

Dans ces cas, il faut mettre immédiatement le BENNING CC 2 hors circuit, le retirer du point de mesure et le protéger de manière à ne plus être utilisé.

9.2 Nettoyage

Nettoyez l'extérieur du boîtier avec un chiffon propre et sec (seule exception : les chiffons de nettoyage spéciaux).

N'utilisez ni solvants ni produit de récurage pour nettoyer l'appareil.

10. Information sur l'environnement



Une fois le produit en fin de vie, veuillez le déposer dans un point de recyclage approprié.

Instrucciones de servicio

BENNING CC 2

Adaptador de pinzas para medición de corriente alterna

Contenido

1. Informaciones para el usuario
2. Instrucciones de seguridad
3. Envergadura del suministro
4. Memoria descriptiva del aparato
5. Generalidades
6. Condiciones ambientales
7. Datos eléctricos
8. Medir con el BENNING CC 2
9. Mantenimiento
10. Advertencia

1. Informaciones para el usuario

Estas instrucciones de operación están destinadas a

- personal especializado en electrotecnia y
- personas electrotécnicamente instruidas

El BENNING CC 2 fue concebido para medición en ambiente seco. No puede emplearse en circuitos eléctricos con tensiones nominales superiores a 600 V AC (para más detalles ver bajo punto 6 „Condiciones ambientales“).

En estas instrucciones de servicio y en el multímetro BENNING CC 2 se emplean los símbolos siguientes:



Está permitido aplicar y quitar el dispositivo de alrededor de conductores con tensiones peligrosas.



¡Peligro eléctrico!

Este símbolo aparece en avisos a observar para evitar peligros para personas.



¡Cuidado, observar la documentación!

Este símbolo indica que hay que observar los avisos en estas instrucciones de servicio, para evitar peligro.



Este símbolo en el multímetro BENNING CC 2 indica que el BENNING CC 2 viene ejecutado con aislamiento de protección (clase de protección II).



(AC) corriente alterna.



tierra (tensión hacia tierra).

2. Instrucciones de seguridad

El equipo es fabricado conforme a la norma DIN VDE 0411 parte 1/ EN 61010-1, DIN VDE 0411-2-032/ EN 61010-2-032

verificado, y salió de fábrica en perfecto estado de seguridad.

Para mantener el equipo en este perfecto estado de seguridad y garantizar su funcionamiento sin peligro, el usuario debe observar las informaciones y advertencias de peligros en este manual de servicio.



El BENNING CC 2 sólo está permitido para uso en circuitos de corriente de la categoría de sobretensión III con conductor frente a tierra máx. 600 V, o de la categoría de sobretensión IV con conductor frente a tierra máx. 600 V.

Tenga usted en cuenta que cualquier trabajo en partes e instalaciones bajo tensión eléctrica por principio son peligrosos. Ya pueden suponer peligro de muerte para las personas las tensiones a partir de 30 V AC y 60 V DC.



Ante cada puesta en servicio, usted debe verificar que el equipo y las conducciones no muestren daños.

Cuando ha de suponerse que ya no queda garantizado el funcionamiento sin peligro, hay que desactivar el equipo y asegurarlo para evitar su accionamiento involuntario.

Se supone que ya no queda garantizado su funcionamiento sin peligro, cuando,

- el equipo o las conducciones de medición muestran daños visibles,
- cuando el equipo ya no funciona,
- tras un largo período de almacenamiento sin usarlo y bajo condiciones desfavorables
- tras haber sufrido esfuerzos debido al transporte.



Para evitar peligros

- **no tocar las conducciones de medición en las puntas de medición al descubierto,**
- **enchufar las conducciones de medición en las correspondientes hembrillas de medición marcadas**

3. Envergadura del suministro

Envergadura del suministro BENNING CC 2:

- 3.1 El BENNING CC 2 con una conexión de medida firme y segura con conector de seguridad de 4 mm acodado 90°
- 3.2 instrucciones de operación, una unidad,

4. Memoria descriptiva del aparato

El adaptador de pinzas BENNING CC 2 es un adaptador de medición para multímetros analógicos y digitales, y sirve para medición de corrientes alternas de hasta 200 A.

ver fig. 1: parte frontal del equipo

Además, la pinza amperimétrica adaptadora BENNING CC 2 combinada con el medidor de instalación BENNING IT 120 es apropiado para medir corrientes de carga desde 0.5 A a 20 A.

Los elementos de señalización y operación indicados en figura 1 se denominan como sigue:

- ① **del conductor**, para agarrar al conductor de corriente alterna de un solo hilo
- ② **borde del amperímetro de pinzas**, sirve de protección contra el contacto con el conductor
- ③ **palanca de apertura**, para abrir y cerrar el amperímetro de pinzas,
- ④ **caja con zona para rotulación**
- ⑤ **Cables de medida seguros** con conectores de seguridad de 4 mm, rojo, negro, acodado 90°

5. Generalidades

5.1 Generalidades del adaptador de pinzas

Tipo de sensor: Bobina de inducción para registrar corriente alterna

5.1.1 Coeficiente de temperatura del valor medido:

$0,2 \times (\text{exactitud de medición indicada}) / ^\circ\text{C} < 18 ^\circ\text{C} \text{ ó } > 28 ^\circ\text{C}$,
relativa a la temperatura de referencia de 23 °C,

- 5.1.2 Apertura máxima de las pinzas: 21 mm,
- 5.1.3 Diámetro máximo del conductor: 20 mm,
- 5.1.4 Dimensiones del equipo:
(largo x ancho x alto) = 135 x 50 x 30 mm
peso del equipo:
180 g

6. Condiciones ambientales

- El BENNING CC 2 fue concebido para medición en ambiente seco,
- Altura barométrica en las mediciones: máxima 2000 m,
- categoría de sobretensión/ categoría de colocación:
IEC 60664-1/ IEC 61010-1, 600 V categoría III,
- Clase de suciedad: 2, conforme norma EN 61010-1,
- Clase de protección: IP 30 (DIN VDE 0470-1 IEC/ EN 60529),
Protección IP 30 significa: Primer dígito (3): Protección contra contactos a partes peligrosas y contra objetos de un diámetro superior a 2,5 mm. Segundo dígito (0): No protege del agua.
- Temperatura de trabajo y humedad atmosférica relativa:
Con temperaturas de trabajo entre 0 °C y 30 °C:
humedad atmosférica relativa inferior al 80 %.
Con temperaturas de trabajo entre 31 °C y 40 °C:
humedad atmosférica relativa inferior al 75 %.
Con temperaturas de trabajo entre 41 °C y 50 °C:
humedad atmosférica relativa inferior al 45 %.
- Temperatura de almacenamiento: El BENNING CC 2 permite almacenamiento con temperaturas de - 20 °C hasta + 60 °C.

7. Datos eléctricos

Nota: La exactitud de medición se indica como suma resultando de

- una parte relativa al valor medido y
- de un valor de corriente en A.

Esta exactitud de medición vale con temperaturas de 23 °C ± 5 °C y una humedad atmosférica relativa inferior al 75 %.

Especificaciones ampliadas:

- Corriente alterna senoidal (AC) de 48 Hz - 65 Hz
- Distorsión armónica < 1%
- No componente DC
- Campo externo magnético: campo terrestre magnético (< 40 A/ m)
- No hay conductores activos cercanos

7.1 Medición de corriente alterna

rango de medición	valor medido	salida	exactitud de medición
200 A	0,5 A ... 10 A	0,5 mA ... 10 mA	± (3,0 % + 0,5 mA) para 48 Hz - 65 Hz
	10 A ... 40 A	10 mA ... 40 mA	± (2,5 % + 0,5 mA) para 48 Hz - 65 Hz
	40 A ... 100 A	40 mA ... 100 mA	± (2,0 % + 0,5 mA) para 48 Hz - 65 Hz
	100 A ... 200 A	100 mA ... 200 mA	± (1,0 % + 0,5 mA) para 48 Hz - 65 Hz

Max. resistencia equivalente de la fuente: 1 Ω

8. Medir con el BENNING CC 2

8.1 Preparar la medición

Úsese y almacénese el BENNING CC 2 sólo con las temperaturas de trabajo y de almacenamiento indicados, evitando radiación solar directa.

- La conducción protegida de medición fija en forma de espiral que forma parte del suministro en su tensión nominal como en su corriente nominal equivale al BENNING CC 2.
La conducción protegida de medición está unida fijamente al equipo BENNING CC 2 y no se puede separar.
- Controlar el aislamiento de las conducciones protegidas de medición. Si el aislamiento es defectuoso, eliminar en seguida la BENNING CC 2.
- No agarre usted ningún conductor que lleve corriente con las pinzas antes de verificar que usted ha unido al equipo BENNING CC 2 con un multímetro.
- Fuentes de fuerte interferencia en las inmediaciones del BENNING CC 2 pueden causar inestabilidad en la indicación de valores y producir errores de medición.
- No aplicar tensión a los contactos de salida del BENNING CC 2.



¡Observar la tensión máxima contra potencial de tierra!
¡Peligro de tensión eléctrica!

La máxima tensión que puede aplicarse al BENNING CC 2 frente al potencial de tierra es de 600 V.

8.2 Medida de corriente AC por medio de multímetros digitales y analógicos

- Seleccionar, en el multímetro, la función de medición de corriente AC (mA AC/ A AC) y seleccionar un rango de medición que pueda indicar las tensiones de 0,5 mA hasta 200 mA.
- Contactar el enchufe de seguridad negro de 4 mm de la conducción protegida de medición con el enchufe COM del multímetro.
- Contactar el enchufe de seguridad rojo de 4 mm con la conducción protegida de medición con la entrada de corriente AC (mA/ A) del multímetro.
- Activar la palanca abridora ③ y agarrar, con las pinzas de medición ① el conductor con corriente de un solo hilo.
- Leer el valor de corriente AC en el multímetro y calcular el valor de corriente/intensidad teniendo en cuenta el factor para estos cálculos.

Factor de cálculo: 1 mA AC = 1 A AC
 (ver caja con zona para rotulación ④)

Ejemplo:

Valor de corriente indicado en el multímetro: 155 mA AC = 155 A AC, equivale a un valor de corriente/ intensidad medido de 155 A AC.

8.3 Medida de corriente AC con el medidor de instalación BENNING IT 120

- Las medidas pueden ser realizadas de acuerdo al manual de funcionamiento del medidor de instalación BENNING IT 120 (ver capítulo „TRUE RMS corriente (A~)“).
- Para esta medida, no tiene que ser considerado ningún factor de conversión. El valor mostrado en el display del medidor de instalación BENNING IT 120 corresponde al valor de corriente medido. La máxima corriente constante no debe superar los 20 A.

9. Mantenimiento



¡Eliminar sin falta toda tensión del BENNING CC 2 antes de abrirlo! ¡Peligro de tensión eléctrica!

El trabajo en el BENNING CC 2 bajo tensión queda **exclusivamente en manos de personal especializado en electrotecnia, que debe tomar medidas especiales para evitar accidentes.**

Así se elimina todo tipo de tensiones del BENNING CC 2 antes de abrir el equipo:

- Quitar primero la BENNING CC 2 del objeto de medición.
- Después, eliminar ambas conducción protegida de medición del multímetro.

El adaptador de pinzas BENNING CC 2 no cuenta con batería ni tampoco con un seguro, de modo que normalmente no es necesario abrirlo.

9.1 Guardar seguro el equipo

Dadas determinadas condiciones, no se puede garantizar ya la seguridad de uso del BENNING CC 2, por ejemplo habiendo:

- daños visibles en la carcasa,
- errores en mediciones,
- Huellas visibles como consecuencia de almacenamiento durante largo tiempo bajo condiciones no admitidas y
- Huellas visibles resultantes de esfuerzo extraordinario en el transporte.

Presentándose tales casos, se debe desconectar inmediatamente el BENNING CC 2, alejarlo del punto de medición y guardarlo seguro contra el uso.

9.2 Limpieza

Limpiar la superficie de la carcasa con un paño limpio y seco (excepcionalmente con paños especiales de limpieza). No aplique agentes disolventes o abrasivos para limpiar el equipo.

10. Advertencia



Para preservar el medio ambiente, al final de la vida útil de su producto, deposítelo en los lugares destinado a ello de acuerdo con la legislación vigente.

Návod k použití

BENNING CC 2

Čelistový adaptér pro měření střídavého proudu

1. Pokyny pro uživatele
2. Bezpečnostní pokyny
3. Obsah dodávky
4. Popis přístroje
5. Všeobecné údaje
6. Podmínky prostředí
7. Elektrické údaje
8. Měření přístrojem BENNING CC 2
9. Udržování
10. Ochrana životního prostředí

1. Pokyny pro uživatele

Tento návod k použití slouží pro

- odborné pracovníky elektro a
- elektrotechnicky vyškolené osoby

Přístroj BENNING CC 2 je určen pro měření v suchém prostředí. Nesmí být používán v elektrických obvodech s napětím vyšším než 600 V AC. (Více v odstavci 6 „Podmínky prostředí“).

V návodu k použití a na přístroji BENNING CC 2 jsou používány následující symboly:



Je dovoleno přiložit NEBEZPEČNĚ AKTIVNÍ vodiče nebo je odstranit.



Varování před elektrickým nebezpečím!

Stojí před pokyny, které je třeba dodržovat pro zamezení nebezpečí pro osoby.



Pozor: dbát na dokumentaci!

Symbol udává, že je třeba dodržovat pokyny uvedené v návodu k použití, aby nevzniklo nebezpečí pro osoby.



Tento symbol na přístroji BENNING CC 2 označuje, že přístroj BENNING CC 2 má provedení s ochrannou izolací (ochranná třída II).



(AC) střídavý proud.



Uzemnění (napětí vůči zemi).

2. Bezpečnostní pokyny

Přístroj je konstruován a zkoušen podle

DIN VDE 0411 část 1/ EN 61010-1

DIN VDE 0411-2-032/ EN 61010-2-032

a byl expedován z podniku v bezvadném stavu z bezpečnostně technického hlediska.

Pro zachování tohoto stavu a zajištění bezpečného provozu je uživatel povinen dodržovat pokyny a varování, která jsou uvedena v tomto návodu.



Přístroj smí být používán pouze v obvodech přepět'ové kategorie III s napětím max. 600 V proti zemi. Mějte na zřeteli, že práce na vodivých částech a zařízeních jsou zásadně nebezpečné. Již napětí od 30 V AC a 60 V DC mohou být lidem životu nebezpečné.



Před každým zahájením provozu proveďte, že přístroj a vedení jsou nepoškozené.

Je třeba si uvědomit, že pokud není dále možný bezpečný provoz, je třeba provoz přístroje zastavit a zajistit proti dalšímu používání.

Je třeba si uvědomit, že není dále možný bezpečný provoz v případě,

- že přístroj nebo měřicí vedení vykazují viditelné poškození,
- že přístroj již nepracuje,
- po delším skladování v nepříznivých podmínkách,
- po obtížném namáhání při přepravě.



K vyloučení ohrožení

- **nedotýkejte se měřicích vodičů na neizolovaných místech,**
- **zapojujte vodiče do zdírek označených odpovídajícím způsobem na Multimetru**

3. Obsah dodávky

K obsahu dodávky přístroje BENNING CC 2 patří:

- 3.1 Jeden kus BENNING CC 2 s pevně připojeným bezpečnostním měřicím kabelem s bezpečnostními zástrčkami 4 mm, zalomenými pod úhlem 90°,
- 3.2 návod k použití.

4. Popis přístroje

Čelistový adaptér BENNING CC 2 je měřicí adaptér pro analogový a digitální Multimeter a slouží k měření střídavého proudu do 200 A.

viz. obr. 1: Čelní strana přístroje

Dále je vhodný adaptér proudových kleští BENNING CC 2 v kombinaci s instalačním zkušebním přístrojem BENNING IT 120 k měření zátěžných proudů od 0,5 A až do 20 A.

Prvky uvedené na obr. 1 jsou popsány následujícím způsobem:

- ❶ **Měřicí kleštiny**, pro obejmutí jednožilového vodiče, kterým protéká střídavý proud.
- ❷ **tvar kleští**, chrání před dotykem s vodičem.
- ❸ **Páka** pro otevírání a zavírání kleští.
- ❹ **Pouzdro s popískou**
- ❺ **Bezpečnostní měřicí kabel** s bezpečnostními zástrčkami 4 mm, červenou, černou, zalomenými pod úhlem 90°.

5. Všeobecné údaje

5.1 Všeobecné údaje k čelist'ovému adaptéru

Druh senzoru: Indukční cívka k měření střídavého proudu

- 5.1.1 Teplotní koeficient naměřené hodnoty:
0,2 x (udaná přesnost měření)/ °C < 18 °C nebo > 28 °C, vztažená k hodnotě referenční teploty 23 °C,
- 5.1.2 Maximální otevření kleští: 21 mm,
- 5.1.3 Maximální průměr vodiče: 20 mm,
- 5.1.4 Rozměry přístroje:
(L x B x H) 135 x 50 x 30 mm,
Hmotnost přístroje:
180 g

6. Podmínky prostředí

- Přístroj BENNING CC 2 je určen pro měření v suchém prostředí,
- Barometrická výška při měření: max. 2000 m,
- Přepětová kategorie IEC 60664/ IEC 61010, 600 V Kategorie III,
- Stupeň znečištění 2 podle EN 61010-1,
- Krytí: IP 30 DIN VDE 0470-1 IEC/ EN 60529,
Význam IP 30: Ochrana proti malým cizím předmětům, proti dotyku nářadím, drátem a podobně s průměrem > 2,5 mm, (3 - první číslice). Žádná ochrana před vodou, (0 - druhá číslice).
- Pracovní teplota relativní vlhkost vzduchu:
Při pracovní teplotě od 0 °C do 30 °C: relativní vlhkost méně než 80 %,
Při pracovní teplotě od 31 °C do 40 °C: relativní vlhkost méně než 75 %,
Při pracovní teplotě od 41 °C a 50 °C: relativní vlhkost méně než 45 %,
 - Teplota pro skladování: přístroj BENNING CC 2 může být skladován při teplotách v rozmezí od - 20 °C bis + 60 °C.

7. Elektrické údaje

Poznámka: Přesnost měření je udávána jako součet

- relativního podílu naměřené hodnoty a
- hodnoty proudu v A.

Přesnost měření platí při teplotě 23 °C ± 5 °C a relativní vlhkosti vzduchu menší než 75 %.

další specifikace:

- sinusovitý střídavý proud s 48 Hz - 65 Hz
- činitel harmonického zkreslení < 1%
- žádný podíl stejnosměrného proudu
- externí magnetické pole: zemní magnetické pole (< 40 A/ m)
- v blízkosti nejsou žádné jiné proudem protékané kabely

7.1 Měření střídavého proudu

Rozsah měření	Hodnota měření	Výstup	Přesnost měření
200 A	0,5 A ... 10 A	0,5 mA ... 10 mA	± (3,0 % + 0,5 mA) u 48 Hz - 65 Hz
	10 A ... 40 A	10 mA ... 40 mA	± (2,5 % + 0,5 mA) u 48 Hz - 65 Hz
	40 A ... 100 A	40 mA ... 100 mA	± (2,0 % + 0,5 mA) u 48 Hz - 65 Hz
	100 A ... 200 A	100 mA ... 200 mA	± (1,0 % + 0,5 mA) u 48 Hz - 65 Hz

Max. výstupní impedance: 1 Ω

8. Měření přístrojem BENNING CC 2

8.1 Příprava měření

Přístroj BENNING CC 2 používejte a skladujte pouze při uvedených skladovacích a provozních teplotách, chraňte před trvalým slunečním zářením.

- Spirálové bezpečnostní vedení, které je součástí dodávky, odpovídá jmenovitému napětí a jmenovitému proudu přístroje BENNING CC 2. Bezpečnostní měřicí vedení je s přístrojem BENNING CC 2 pevně spojeno a nelze jej odejmout.
- Provéřte izolaci bezpečnostního měřicího vedení. Pokud je izolace poškozená, je nutné přístroj BENNING CC 2 ihned vyřadit.
- Neuchopujte měřicími kleštěmi žádný vodič, kterým protéká proud, dokud nespojíte přístroj BENNING CC 2 s Multimetrem.
- Silné zdroje rušení v blízkosti přístroje BENNING CC 2 mohou vést k nestabilnímu zobrazování a k chybám měření.
- Nezatěžovat výstupní kontakty přístroje BENNING CC 2 napětím.



Dbejte na maximální napětí proti zemi!
Elektrické nebezpečí!

Nejvyšší napětí přístroje BENNING CC 2 proti zemi činí 600 V.

8.2 Měření střídavého proudu analogickými a proudem multimetry

- Nastavte Multimeter na funkci měření střídavého proudu (mA AC/ A AC) a vyberte rozsah měření pro proud v rozmezí od 0,5 mA do 200 mA.
- Černou bezpečnostní vidlici 4 mm u bezpečnostního měřicího vedení spojit s COM-zdílkou na Multimetru.
- Červenou bezpečnostní vidlici 4 mm u bezpečnostního měřicího vedení spojit se zdílkou pro vstup proudu (mA/ A) na Multimetru.

- Otevírací páka ③: obejměte měřicími kleštěmi ① jednožilový vodič protékající střídavým proudem.
- Odečtěte hodnotu proudu na Multimetru a při zohlednění přepočítacího faktoru přepočítejte na hodnotu proudu.
Přepočítací faktor: $1 \text{ mA AC} = 1 \text{ A AC}$
(viz. pouzdro s popiskou ④)

Příklad:

Zobrazená hodnota proudu na Multimetru: $155 \text{ mA AC} = 155 \text{ A AC}$, odpovídá naměřené hodnotě proudu 155 A AC .

8.3 Měření střídavého proudu instalačním kontrolním přístrojem BENNING IT 120

- Měření je třeba provádět dle návodu k obsluze pro instalační kontrolní přístroj BENNING IT 120. Viz kapitola „TRUE RMS proud (A~)“.
- U tohoto měření není třeba zohledňovat žádný přepočítací koeficient. Hodnota indikace instalačního kontrolního přístroje BENNING IT 120 odpovídá měřené hodnotě elektrického proudu. Dbejte na to, aby maximálně přípustný trvalý proud o 20 A nebyl překročen.

9. Údržba



Před otevřením přístroje BENNING CC 2 v každém případě odpojte od napětí! Elektrické nebezpečí!

Práce na otevřeném přístroji BENNING CC 2 pod napětím je určena výhradně elektrotechnicky vyškoleným osobám, které přitom musejí dodržovat zvláštní opatření pro zabránění nehodám.

- Nejprve odstraňte přístroj BENNING CC 2 od měřeného objektu.
- Poté odstraňte obě bezpečnostní vedení od multimetru.

Čelistový adaptér BENNING CC 2 není vybaven baterií ani pojistkou, takže jeho otvírání zpravidla není nutné.

9.1 Zajištění přístroje

Za určitých předpokladů není možné dále zajistit bezpečnost při používání přístroje BENNING CC 2, např. při:

- viditelném poškození pouzdra,
- chybách při měření,
- zjištěných následcích dlouhého skladování za nepřípustných podmínek a
- zjištěných následcích mimořádného namáhání při přepravě.

V těchto případech je nutné přístroj BENNING CC 2 ihned odstranit z místa měření a zajistit proti dalšímu použití.

9.2 Čištění

Provádějte čištění pouzdra zvenku čistým a suchým hadříkem (výjimkou jsou speciální čisticí ubrousky). Nepoužívejte k čištění přístroje rozpouštědla a/ nebo čisticí prostředky.

10. Ochrana životního prostředí



Po ukončení životnosti přístroje prosím předejte přístroj příslušným sběrným místům na likvidaci.

Istruzioni d'uso

BENNING CC 2

Adattatore a pinza per misure di corrente alternata

1. Avvertenze per l'utente
2. Avvertenze sulla sicurezza
3. Dotazione standard
4. Descrizione apparecchio
5. Dati di carattere generale
6. Condizioni ambientali
7. Dati elettrici
8. Misure con il BENNING CC 2
9. Manutenzione
10. Informazioni ambientali

1. Avvertenze per l'utente

Le presenti istruzioni sono destinate a

- elettrotecnici e
- personale qualificato in elettrotecnica

Il BENNING CC 2 è previsto per misure in ambiente asciutto e non deve essere impiegato in circuiti con una tensione nominale superiore a 600 V CA (per maggiori dettagli vedere la sezione 6 "Condizioni ambientali").

Nelle presenti istruzioni e sul BENNING CC 2 vengono usati i seguenti simboli:



Applicazione e rimozione consentite su conduttori PERICOLOSAMENTE ATTIVI.



Pericolo di scariche elettriche!

Si trova nelle avvertenze che devono essere osservate per evitare pericoli per il personale.



Prestare attenzione alla documentazione!

Questo simbolo indica che si devono osservare le avvertenze contenute nelle istruzioni d'uso, al fine di evitare pericoli.



Questo simbolo riportato sul BENNING CC 2 indica che l'adattatore dispone di isolamento di protezione (classe di protezione II).



(CA) Corrente alternata



Terra (tensione verso terra).

2. Avvertenze sulla sicurezza

L'apparecchio è stato costruito e collaudato in conformità a
DIN VDE 0411 Parte 1/ EN 61010-1,
DIN VDE 0411-2-032/ EN 61010-2-032

ed ha lasciato lo stabilimento in un ineccepibile stato di sicurezza.

Per mantenere tale stato e garantire un esercizio sicuro, l'utente deve osservare le avvertenze e le annotazioni di avviso contenute nelle presenti istruzioni.



L'apparecchio può essere utilizzato solo in circuiti della categoria di sovratensione III con max. 600 V conduttore verso terra. Tenere presente che i lavori eseguiti su parti ed impianti sotto tensione sono fondamentalmente pericolosi. Già tensioni da 30 V CA e 60 V CC possono implicare pericolo di morte.



Prima di ogni messa in funzione controllare che l'apparecchio e i cavi non presentino danni.

Se si presume che non sia più possibile un esercizio sicuro, si deve allora mettere fuori servizio l'apparecchio ed al sicuro da un esercizio non intenzionale.

È da presumere che non sia più possibile un esercizio sicuro,

- se l'apparecchio o i circuiti di misura presentano danni evidenti,
- se l'apparecchio non funziona più,
- dopo lungo stoccaggio dell'apparecchio in condizioni sfavorevoli,
- in seguito a condizioni particolari di trasporto.



Per escludere qualsiasi pericolo

- **non toccare i puntali nudi dei cavetti,**
- **infilare gli spinotti dei cavetti nelle apposite boccole.**

3. Dotazione standard

Fanno parte della dotazione standard del BENNING CC 2:

- 3.1 un adattatore BENNING CC 2, munito di un cavetto di sicurezza fisso con connettore di sicurezza da 4 mm, piegato a 90°,
- 3.2 istruzioni d'uso.

4. Descrizione apparecchio

L'adattatore a pinza BENNING CC 2 è un adattatore di misura per multimetri analogici e digitali e serve per misure di corrente alternata fino a 200 A.

Si veda Ill. 1:

Lato anteriore apparecchio

Inoltre l'adattatore a pinza BENNING CC 2 in collegamento con il tester di installazione BENNING IT 120 è adatto a misurare correnti di carico da 0,5 A a 20 A.

Gli elementi di comando indicati nell'ill. 1 sono descritti come segue:

- ① **pinza di misura**, per avvolgere i conduttori unipolari percorsi da corrente alternata,
- ② **collare della pinza**, protegge dal contatto con il conduttore,
- ③ **leva di apertura**, per aprire e chiudere la pinza,
- ④ **involucro con campo per scritte**
- ⑤ **Cavetto di sicurezza** con connettore di sicurezza da 4 mm, rosso, nero, piegato a 90°.

5. Dati di carattere generale

5.1 Dati generali sull'adattatore di corrente

Tipo di sensore: bobina di induzione per il rilevamento della corrente alternata

- 5.1.1 Coefficiente di temperatura del valore misura:
0,2 x (precisione di misura indicata)/ °C < 18 °C o > 28 °C, in relazione al valore della temperatura di riferimento di 23 °C,
- 5.1.2 Apertura massima pinza: 21 mm,
- 5.1.3 Diametro massimo conduttore: 20 mm,
- 5.1.4 Dimensioni apparecchio: (lung. x largh. x alt.) 135 x 50 x 30 mm,
Peso apparecchio: 180 g

6. Condizioni ambientali

- Il BENNING CC 2 è previsto per l'esecuzione di misure in ambiente asciutto,
- altezza barometrica nell'esecuzione di misure: max. 2000 m,
- categoria sovratensione IEC 60664/ IEC 61010, 600 V categoria III
- grado di inquinamento 2 in conformità a EN 61010-1,

- Tipo di protezione: IP 30 (DIN VDE 0470-1 IEC/ EN 60529), IP 30 significa: protezione contro l'accesso a parti pericolose e protezione contro corpi estranei solidi > 2,5 mm di diametro, (3 - prima cifra). Nessuna protezione contro l'acqua, (0 - seconda cifra).
- temperatura di funzionamento ed umidità relativa dell'aria: con una temperatura di funzionamento da 0 °C a 30 °C: umidità relativa dell'aria inferiore a 80 %, con una temperatura di funzionamento da 31 °C a 40 °C: umidità relativa dell'aria inferiore a 75 %, con una temperatura di funzionamento da 41 °C a 50 °C: umidità relativa dell'aria inferiore a 45 %,
- temperatura di stoccaggio: il BENNING CC 2 può essere immagazzinato a temperatura da - 20 °C a +60 °C.

7. Dati elettrici

Annotazione: la precisione di misura viene indicata come somma di

- una quota relativa del valore misura
- di un valore di corrente in A.

Tale precisione di misura è valida ad una temperatura di 23 °C ± 5 °C ed una umidità relativa dell'aria inferiore a 75 %.

Ulteriori specifiche:

- corrente alternata sinusoidale da 48 Hz - 65 Hz
- fattore di distorsione < 1%
- nessuna componente continua
- campo magnetico esterno: campo magnetico terrestre (< 40 A/ m)
- nessun altro cavo percorso da corrente nelle vicinanze

7.1 Misure di corrente alternata

Portata	Valore misura	Uscita	Precisione misure
200 A	0,5 A ... 10 A	0,5 mA ... 10 mA	± (3,0 % + 0,5 mA) da 48 Hz - 65 Hz
	10 A ... 40 A	10 mA ... 40 mA	± (2,5 % + 0,5 mA) da 48 Hz - 65 Hz
	40 A ... 100 A	40 mA ... 100 mA	± (2,0 % + 0,5 mA) da 48 Hz - 65 Hz
	100 A ... 200 A	100 mA ... 200 mA	± (1,0 % + 0,5 mA) da 48 Hz - 65 Hz

Impedenza d'uscita max.: 1 Ω

8. Misure con il BENNING CC 2

8.1 Preparazione delle misure

Conservare ed usare il BENNING CC 2 solo alle condizioni di stoccaggio e di temperatura di funzionamento indicate, evitare l'esposizione continua all'irraggiamento solare.

- Il cavetto di sicurezza spiraliforme, in dotazione, corrisponde per tensione e corrente nominali al BENNING CC 2. Il cavetto di sicurezza è collegato in modo fisso con il BENNING CC 2 e non è possibile rimuoverlo.
- Controllare l'isolamento dei cavetti di sicurezza. Se l'isolamento è danneggiato, il BENNING CC 2 deve essere subito escluso dall'impiego.
- Non avvolgere con la pinza su conduttori percorsi da corrente, se il BENNING CC 2 non è stato prima collegato con un multimetro.
- Forti fonti di disturbo in prossimità del BENNING CC 2 possono causare indicazioni instabili ed errori di misura.
- Non applicare tensione ai contatti d'uscita del BENNING CC 2.



**Osservare la tensione massima rispetto al potenziale di terra!
Pericolo di scariche elettriche!**

La tensione massima, che può essere presente sul BENNING CC 2 rispetto al potenziale di terra, è di 600 V.

8.2 Misurazione corrente alternata con multimetri analoghi e digitali

- Impostare il multimetro per la funzione misure di corrente alternata (mA CA o A CA) e selezionare un campo misure che possa indicare le corrente nel campo da 0,5 mA a 200 mA.
- Inserire lo nero da 4 mm del cavetto di sicurezza, nella boccola COM del multimetro.
- Inserire lo rosso da 4 mm del cavetto di sicurezza, nella boccola per l'ingresso della corrente (mA o A) del multimetro.
- Azionare la leva di apertura ③ e con la pinza ① avvolgere il conduttore unipolare percorso da corrente.

- Leggere il valore di corrente sul multimetro e tenendo conto del fattore di conversione convertire al valore di corrente.
Fattore di conversione: $1 \text{ mA CA} = 1 \text{ A CA}$
(si veda involucro con campo per scritte ④)

Esempio

Il valore di corrente indicato sul multimetro: $155 \text{ mA CA} = 155 \text{ A CA}$, corrisponde ad un valore di corrente misurato di 155 A CA .

8.3 Misurazione corrente alternata con il tester di installazione BENNING IT 120

- Effettuare la misurazione come descritto nelle istruzioni d'uso del tester di installazione BENNING IT 120. Vedi capitolo "Corrente TRUE RMS (A~)"
- In questa misurazione non si deve considerare un fattore di conversione. Il valore indicato sul tester di installazione BENNING IT 120 corrisponde al valore di corrente misurato. Osservare che la massima corrente continua ammessa di 20 A non venga superata.

9. Manutenzione



Prima di aprire il BENNING CC 2 assicurarsi che esso non sia sotto tensione! Pericolo di scariche elettriche!

Lavori sul BENNING CC 2 aperto e sotto tensione sono **riservati esclusivamente ad elettricisti, che devono prendere particolari misure per la prevenzione di infortuni.**

Il BENNING CC 2 deve essere reso libero da tensione, prima di spegnerlo, nel modo che segue:

- allontanare in primo luogo il BENNING CC 2 dall'oggetto delle misure,
- rimuovere poi entrambi i cavetti di sicurezza dal multimetro.

L'adattatore BENNING CC 2 non dispone né di una batteria né di un fusibile, cosicché di regola non è necessaria la sua apertura.

9.1 Messa in sicurezza dell'apparecchio

In determinate condizioni non si può più garantire la sicurezza nell'impiego del BENNING CC 2, ad esempio in caso di:

- danni visibili dell'involucro,
- errori nelle misure,
- conseguente riconducibili a sollecitazioni meccaniche dovute a condizione di trasporto eccezionale

In tali casi si deve immediatamente rimuovere il BENNING CC 2 dal punto di misura e metterlo al sicuro da ulteriore utilizzo.

9.2 Pulizia

Pulire esternamente l'involucro con un panno pulito ed asciutto (eccezione: panni particolari per pulizia). Non usare solventi e/ o abrasivi per pulire l'apparecchio.

10. Informazioni ambientali



Onde tutelare l'ambiente, non buttate l'apparecchio tra i normali rifiuti al termine della sua vita utile, ma portatelo presso i punti di raccolta specifici per questi rifiuti previsti dalla normativa vigente.

Gebruiksaanwijzing

BENNING CC 2

Stroomtangadapter voor multimeter voor het meten van wisselstroom.

1. **Opmerkingen voor de gebruiker**
2. **Veiligheidsvoorschriften**
3. **Leveringsomvang**
4. **Beschrijving van het apparaat**
5. **Algemene kenmerken**
6. **Gebruiksomstandigheden**
7. **Elektrische gegevens**
8. **Met<en met de BENNING CC 2**
9. **Onderhoud**
10. **Milieu**

1. Opmerkingen voor de gebruiker

Deze gebruiksaanwijzing is bedoeld voor

- elektriciens en
- elektrotechnici.

De BENNING CC 2 is bedoeld voor metingen in droge ruimtes en mag niet worden gebruikt in elektrische circuits met een nominale spanning hoger dan 600 V AC (zie ook pt. 6: 'Gebruiksomstandigheden').

In de gebruiksaanwijzing en op de BENNING CC 2 worden de volgende symbolen gebruikt.



Aanleggen om GEVAARLIJKE ACTIEVE geleider of demonteren van deze is toegestaan.



Waarschuwing voor gevaarlijke spanning!

Verwijst naar voorschriften die in acht genomen moeten worden om gevaar voor de omgeving te vermijden.



Let op de gebruiksaanwijzing!

Dit symbool geeft aan dat de aanwijzingen in de handleiding in acht genomen moeten worden om gevaren te voorkomen.



Dit symbool geeft aan dat de BENNING CC 2 dubbel geïsoleerd is (beschermingsklasse II).



AC: wisselstroom



Aarding (spanning t.o.v. aarde)

2. Veiligheidsvoorschriften

Dit apparaat is gebouwd en getest volgens de voorschriften

DIN VDE 0411 deel 1 / EN 61010-1

DIN VDE 0411-2-032/ EN 61010-2-032

en heeft vanuit een veiligheidstechnisch oogpunt, de fabriek verlaten in een perfecte staat. Om deze staat te handhaven en om zeker te zijn van gebruik zonder gevaar, dient de gebruiker goed te letten op de aanwijzingen en waarschuwingen zoals aangegeven in deze gebruiksaanwijzing.



De BENNING CC 2 mag alleen worden gebruikt in elektrische circuits van overspanningscategorië III met max. 600 V ten opzichte van aarde. Bedenk dat werken aan installaties of onderdelen die onder spanning staan, in principe altijd gevaar kan opleveren. Zelfs spanningen vanaf 30 V AC en 60 V DC kunnen voor mensen al levensgevaarlijk zijn.



Elke keer, voordat het apparaat in gebruik genomen wordt, moet het worden gecontroleerd op beschadigingen. Ook de veiligheidsmeetsnoeren dienen nagekeken te worden.

Bij vermoeden dat het apparaat niet meer geheel zonder gevaar kan worden gebruikt, mag het dan ook niet meer worden ingezet, maar zodanig worden opgeborgen dat het, ook niet bij toeval, niet kan worden gebruikt.

Ga ervan uit dat gebruik van het apparaat zonder gevaar niet meer verantwoord is:

- bij zichtbare schade aan de behuizing en/of meetsnoeren van het apparaat.
- als het apparaat niet meer (goed) werkt.
- na langdurige opslag onder ongunstige omstandigheden.
- na zware belasting of mogelijke schade ten gevolge van transport of onoordeelkundig gebruik.



Om gevaar te vermijden:

- mogen de blanke stekers van de veiligheidsmeetsnoeren niet worden aangeraakt
- moeten de meetsnoeren op de juiste contactbussen van de multimeter worden aangesloten.

3. Leveringsomvang

Bij de levering van de BENNING CC 2 behoren:

- 3.1 Eén BENNING CC 2 met vast aangesloten veiligheidsmeetsnoer voorzien van 90° gebogen 4 mm veiligheidsstekers.
- 3.2 Eén gebruiksaanwijzing

4. Beschrijving van het apparaat

De stroomtangadapter BENNING CC 2 is een adapter voor analoge en digitale multimeters en wordt gebruikt voor wisselstroommetingen tot 200 A.

Zie fig. 1: voorzijde van het apparaat.

Verder is de stroomtangadapter BENNING CC 2 in combinatie met de Installatietester BENNING IT 120 geschikt voor stroommeting van 0,5 A tot 20 A. Hieronder volgt een beschrijving van de in fig. 1 aangegeven informatie- en bedieningselementen.

- ① **Meettang**, om rondom éénaderige wisselstroomvoerende leiding te plaatsen
- ② **Kraag** om aanraken van aders te voorkomen.
- ③ **Openingshendel** om de stroomtang te openen en te sluiten.
- ④ **Behuizing met tekstplaat**.
- ⑤ **Veiligheidsmeetsnoer** voorzien van 90° gebogen 4 mm veiligheidsstekers.

5. Algemene kenmerken

5.1 Algemene kenmerken van de stroomtangadapter

Sensor: inductiespoel om wisselstroom te registreren.

- 5.1.1. Temperatuurcoëfficiënt van de gemeten waarde:
0,2 x (aangegeven nauwkeurigheid van de gemeten waarde) / °C < 18 °C of > 28 °C, t.o.v. de waarde bij een referentietemperatuur van 23 °C.
- 5.1.2. Maximale opening van de stroomtang: 21 mm.

- 5.1.3. Maximale diameter van de stroomleiding: 20 mm.
 5.1.4. Afmetingen van het apparaat:
 (L x B x H) = 135 x 50 x 30 mm.
 Gewicht:
 180 gram.

6. Gebruiksomstandigheden

- De BENNING CC 2 is bedoeld om gebruikt te worden in droge ruimtes.
- Barometrische hoogte bij metingen: 2000 m. maximaal
- Categorie van overbelasting: IEC 60664/ IEC 61010, 600 V categorie III,
- Beschermingsgraad stofindringing 2, overeenkomstig EN 61010-1.
- Beschermingsgraad: IP 30 (DIN VDE 0470-1 IEC/ EN 60529),
 Betekenis IP 30: Het eerste cijfer (3); Bescherming tegen binnendringen van stof en vuil > 2,5 mm in doorsnede, (eerste cijfer is bescherming tegen stof/ vuil). Het tweede cijfer (0); Niet beschermd tegen water, (tweede cijfer is waterdichtheid).
- Werktemperatuur en relatieve vochtigheid.
 Bij een omgevingstemperatuur van 0 °C tot 30 °C:
 relatieve vochtigheid van de lucht < 80 %.
 Bij een omgevingstemperatuur van 30 °C tot 40 °C:
 relatieve vochtigheid van de lucht 75 %.
 Bij een omgevingstemperatuur van 40 °C tot 50 °C:
 relatieve vochtigheid van de lucht < 45 %.
- Opslagtemperatuur: de BENNING CC 2 kan worden opgeslagen bij temperaturen van - 20 °C tot + 60 °C.

7. Elektrische gegevens

Opmerking: de nauwkeurigheid van de meting wordt aangegeven als de som van:

- een relatief deel van de meetwaarde
- een stroomwaarde in A.

Deze nauwkeurigheid geldt bij een temperatuur van 23 °C ± 5 °C en een relatieve vochtigheid < 75 °C.

Verdere specificaties:

- sinusvormige wisselstroom van 48 Hz - 65 Hz
- Klirrfactor < 1%
- geen gelijkstroomaandeel
- extern magneetveld: aardmagnetisch veld (< 40 A/ m)
- geen andere stroomvoerende leidingen in de omgeving

7.1 Meten van wisselstroom

Meetbereik	Meetwaarde	Uitgang	Nauwkeurigheid van de meting
200 A	0,5 A ... 10 A	0,5 mA ... 10 mA	± (3,0 % + 0,5 mA) bij 48 Hz - 65 Hz
	10 A ... 40 A	10 mA ... 40 mA	± (2,5 % + 0,5 mA) bij 48 Hz - 65 Hz
	40 A ... 100 A	40 mA ... 100 mA	± (2,0 % + 0,5 mA) bij 48 Hz - 65 Hz
	100 A ... 200 A	100 mA ... 200 mA	± (1,0 % + 0,5 mA) bij 48 Hz - 65 Hz

Max. uitgangsimpedantie: 1 Ω

8. Meten met de BENNING CC 2

8.1 Voorbereiden van metingen.

Gebruik en bewaar de BENNING CC 2 uitsluitend bij de aangegeven werk- en opslagtemperaturen. Niet blootstellen aan direct zonlicht.

- Het meegeleverde, gespiraliseerde veiligheidsmeetsnoer voldoet aan de te stellen eisen ten aanzien van nominale spanning en stroom. Het veiligheidsmeetsnoer is vast aangesloten aan de BENNING CC 2 en kan niet afgekoppeld worden.
- Controleer de isolatie van het veiligheidsmeetsnoer. Is de isolatie beschadigd, dan de BENNING CC 2 niet meer gebruiken.
- Plaats de stroomtang nooit om een spanningsvoerende leiding voordat u de BENNING CC 2 verbonden hebt met een multimeter.
- Storingsbronnen in de omgeving van de BENNING CC 2 kunnen leiden tot instabiele aanduiding en/ of meetfouten.
- Geen spanning zetten op de uitgangcontacten van de BENNING CC 2.



**Let op de maximale spanning t.o.v. aarde.
 Gevaarlijke spanning!!**

De hoogste spanning die aan de BENNING CC 2 mag liggen t.o.v. aarde, draagt maximaal 600 V.

8.2 Het meten van wisselstroom met analoge en digitale Multimeters

- Zet de multimeter op de instelling "wisselstroommeting" (mA AC of AAC) en kies een meetbereik die stromen van 0,5 mA tot 200 mA kan aangeven.
- De zwarte 4 mm. veiligheidsstekker inpluggen in de COM-contactbus van de multimeter.
- De rode 4 mm. veiligheidsstekker inpluggen in de contactbus voor stroomingang (mA of A) van de multimeter.
- Druk op de openingshendel ③ en plaats de meettang ① om de éénaderige stroomvoerende leiding.
- Lees de gemeten stroomwaarde op de multimeter en bereken de stroomwaarde. Houd daarbij rekening met de omrekeningsfactor:
 $1 \text{ mA AC} = 1 \text{ AAC}$.

Voorbeeld:

aangegeven stroomwaarde op de multimeter: 155 mA AC, komt overeen met een gemeten stroomwaarde van 155 AAC.

8.3 Het meten van wisselstroom met de installatietester BENNING IT 120

- De meting uitvoeren volgens de handleiding van de installatietester BENNING IT 120. Zie hoofdstuk "TRUE RMS stroom (A~)"
- Een omrekeningsfactor is bij deze meting niet van toepassing. De aangeduide waarde op de installatietester BENNING IT 120 is de gemeten stroom. Let op, de maximale stroom van 20 A mag niet overschreden worden.

9. Onderhoud



De BENNING CC 2 mag nooit onder spanning staan als het apparaat geopend wordt. Gevaarlijke spanning.

Werken aan een onder spanning staande BENNING CC 2 mag **uitsluitend gebeuren door elektrotechnische specialisten, die daarbij de nodige voorzorgsmaatregelen dienen te treffen om ongevallen te voorkomen**. Maak de BENNING CC 2 dan ook spanningsvrij, alvorens het apparaat te openen.

- Ontkoppel de BENNING CC 2 van het te meten object.
- Neem de beide veiligheidsstekkers van het veiligheidsmeetsnoer uit de multimeter.

De stroomtangadapter BENNING CC 2 bevat geen batterij en ook geen zekering, zodat gewoonlijk openen niet nodig is.

9.1 Veiligheidsborging van het apparaat.

Onder bepaalde omstandigheden kan de veiligheid tijdens het werken met de BENNING CC 2 niet meer worden gegarandeerd, bijv. in geval van:

- Zichtbare schade aan de behuizing.
- Meetfouten.
- Waarneembare gevolgen van langdurige opslag onder verkeerde omstandigheden.
- Transportschade.

In dergelijke gevallen dient de BENNING CC 2 direct van het te meten object worden afgenomen en niet opnieuw elders worden gebruikt.

9.2 Reiniging

Reinig de behuizing aan de buitenzijde met een schone, droge doek (speciale reinigingsdoeken uitgezonderd). Gebruik geen oplos- en/ of schuurmiddelen om het apparaat schoon te maken.

10. Milieu



Wij raden u aan het apparaat aan het einde van zijn nuttige levensduur, niet bij het gewone huisafval te deponeren, maar op de daarvoor bestemde adressen.

Instrukcja obsługi

BENNING CC 2

przetwornik cęgowy do pomiaru prądu przemiennego

Spis treści

1. Uwagi dla użytkownika
2. Uwagi odnośnie bezpieczeństwa
3. Zakres dostawy
4. Opis przyrządu
5. Informacje ogólne
6. Warunki środowiskowe:
7. Specyfikacje elektryczne
8. Wykonywanie pomiarów przy użyciu miernika BENNING CC 2
9. Konserwacja
10. Ochrona środowiska

1. Uwagi dla użytkownika

Niniejsza instrukcja obsługi przeznaczona jest dla

- wykwalifikowanych elektryków oraz
- przeszkolonego personelu z branży elektronicznej.

Przetwornik BENNING CC 2 przeznaczony jest do wykonywania pomiarów w środowisku suchym. Przyrządu nie wolno używać do pomiarów w obwodach elektroenergetycznych o napięciu znamionowym powyżej 600 V DC/AC (Dalsze szczegóły w punkcie 6. „Warunki środowiskowe”)

W niniejszej instrukcji obsługi oraz na przetworniku BENNING CC 2 zastosowano następujące symbole:



PRACA Z PRZEWODAMI POD WYSOKIM NAPIĘCIEM JEST DOZWOLONA.



Ostrzeżenie o niebezpieczeństwie porażenia prądem elektrycznym!
Symbol ten wskazuje zalecenia, których należy przestrzegać w celu uniknięcia zagrożenia dla ludzi.



Należy przestrzegać zgodności z dokumentacją!
Symbol ten wskazuje na zalecenia w niniejszej instrukcji obsługi, których należy przestrzegać w celu uniknięcia zagrożeń.



Niniejszy symbol znajdujący się na przetworniku BENNING CC 2 oznacza, że przyrząd posiada pełną izolację ochronną (klasa ochronności II).



(AC) Napięcie lub prąd przemienny.



Uziemienie (potencjał elektryczny ziemi).

2. Uwagi odnośnie bezpieczeństwa

Przyrząd został zbudowany i przebadany na zgodność z

DIN VDE 0411 część 1/ EN 61010-1

DIN VDE 0411-2-032/ EN 61010-2-032

oraz opuścił fabrykę w idealnym stanie technicznym pod względem bezpieczeństwa.

Aby utrzymać ten stan i zapewnić bezpieczną obsługę przyrządu, użytkownik musi w każdym przypadku przestrzegać zaleceń i uwag podanych w niniejszej instrukcji.



Przyrząd może być używany wyłącznie w obwodach elektroenergetycznych kategorii przepięciowej III dla przewodów pod napięciem 600 V max względem ziemi.

Należy pamiętać, że praca przy użyciu wszelkiego rodzaju komponentów elektrycznych jest niebezpieczna. Nawet niskie napięcia 30 V AC i 60 V DC mogą okazać się bardzo niebezpieczne dla ludzi.



Przed każdym uruchomieniem przyrządu, należy sprawdzić czy przyrząd, jak również kable i przewody nie wykazują śladów uszkodzeń.

Jeżeli okaże się, że bezpieczna obsługa przyrządu nie jest już możliwa, przyrząd należy natychmiast wyłączyć i zabezpieczyć przed przypadkowym włączeniem.

Zakłada się, że bezpieczna obsługa przyrządu nie jest już możliwa:

- jeżeli przyrząd lub kable pomiarowe wykazują widoczne ślady uszkodzeń, lub
- jeżeli przyrząd przestaje poprawnie działać, lub
- po dłuższym okresie przechowywania w nieodpowiednich warunkach, lub
- po narażeniach spowodowanych nieodpowiednim transportem.



Aby uniknąć niebezpieczeństwa,

- **nie należy dotykać nie izolowanych końcówek kabli pomiarowych,**
- **przewody pomiarowe należy podłączać do przeznaczonych do tego celu odpowiednich gniazdek pomiarowych na przyrządzie**

3. Zakres dostawy

Zakres dostawy przetwornika BENNING CC 2 obejmuje:

- 3.1 jeden przetwornik BENNING CC 2 z bezpiecznym kablem pomiarowym zakończonym bezpiecznym złączem 4 mm umieszczonym prostopadle do przewodu.
- 3.2 jedna instrukcja obsługi

4. Opis przyrządu

Przetwornik cęgowy BENNING CC 2 stosowany jest jako wyposażenie multimetrów analogowych i cyfrowych do pomiaru prądu przemiennego do 200 A.

Patrz Rysunek 1: Panel przedni przyrządu

Poza tym przetwornik cęgowy do pomiaru prądu przemiennego można połączyć z przyrządem do pomiaru rezystancji izolacji BENNING IT 120 do mierzenia prądów obciążeniowych od 0,5 A do 20 A.

Zaznaczone na Rys. 1 elementy wyświetlacza i panelu sterującego mają następujące funkcje:

- ① **Cęgi pomiarowe**, do zaciskania wokół pojedynczego przewodu z prądem.
- ② **Wypukłość sondy prądowej**, zabezpieczenie przed dotknięciem przewodu.
- ③ **Dźwignia otwierająca**, do rozwierania i zwierania cęgów pomiarowych.
- ④ **Obudowa z etykietą**
- ⑤ **Bezpieczny kabel pomiarowy** z bezpiecznym złączem 4 mm, czerwonym, czarnym, umieszczonym prostopadle do przewodu.

5. Informacje ogólne

5.1 Dane ogólne dotyczące przetwornika cęgowego

Typ czujnika: Cewka indukcyjna do pomiaru prądu przemiennego

- 5.1.1 Współczynnik temperaturowy wartości mierzonej: $0,2 \times$ (wyspecyfikowana precyzja pomiaru) / $^{\circ}\text{C} < 18^{\circ}\text{C}$ lub $> 28^{\circ}\text{C}$, związany z wartością dla temperatury odniesienia 23°C .
- 5.1.2 Największe rozwarście cęgów: 21 mm
- 5.1.3 Maksymalna średnica przewodu: 20 mm
- 5.1.4 Wymiary przyrządu:
(L x W x H) = 135 x 50 x 30 mm
Masa przyrządu:
180 g

6. Warunki środowiskowe:

- Przetwornik BENNING CC 2 przeznaczony jest do wykonywania pomiarów w środowisku suchym.
- Maksymalna wysokość nad poziomem morza dla wykonywanych pomiarów: 2000 m
- Kategoria przepięciowa/ Kategoria lokalizacji: IEC 60664 / IEC 61010, 600 V kategoria III,
- Klasa zanieczyszczenia: 2 według EN 61010-1,
- Stopień ochrony obudowy: IP 30 (EN 60529),
Stopień ochrony IP 30: Ochrona przed dostępem do niebezpiecznych części oraz ochrona przed zanieczyszczeniem ciałami stałymi o wymiarach $> 2,5$ mm (3 - pierwsza cyfra). Brak ochrony przed wodą (0 - druga cyfra)
- Temperatura pracy i wilgotność względna:
Dla temperatury pracy od 0°C do 30°C : wilgotność względna poniżej 80 %
Dla temperatury pracy od 31°C do 40°C : wilgotność względna poniżej 75 %
Dla temperatury pracy od 41°C do 50°C : wilgotność względna poniżej 45 %
- Temperatura przechowywania: Przetwornik BENNING CC 2 może być przechowywany w dowolnej temperaturze w zakresie od 20°C do $+60^{\circ}\text{C}$.

7. Specyfikacje elektryczne

Uwaga: Precyzję pomiaru określa się jako sumę

- ułamka względnego wartości mierzonej i
- i wartości prądu w A.

Podana precyzja pomiarowa obowiązuje dla temperatury $23^{\circ}\text{C} \pm 5^{\circ}\text{C}$ przy wilgotności względnej poniżej 75 %.

pozostałe dane techniczne:

- sinusoidalny prąd zmienny z 48 Hz – 65 Hz
- współczynnik zniekształceń $< 1\%$
- brak części do pomiaru prądu stałego
- zewnętrzne pole magnetyczne: pole magnetyczne ziemskie (pole geomagnetyczne) (< 40 A/m)
- brak innych przewodzących prąd przewodników w pobliżu

7.1 Pomiar prądu przemiennego

Zakres pomiarowy	Wartość zmierzona	Wartość wyjściowa	Precyzja pomiarowa
200 A	0,5 A ... 10 A	0,5 mA ... 10 mA	$\pm (3,0 \% + 0,5 \text{ mA})$ w zakresie częstotliwości 48 Hz - 65 Hz
	10 A ... 40 A	10 mA ... 40 mA	$\pm (2,5 \% + 0,5 \text{ mA})$ w zakresie częstotliwości 48 Hz - 65 Hz
	40 A ... 100 A	40 mA ... 100 mA	$\pm (2,0 \% + 0,5 \text{ mA})$ w zakresie częstotliwości 48 Hz - 65 Hz
	100 A ... 200 A	100 mA ... 200 mA	$\pm (1,0 \% + 0,5 \text{ mA})$ w zakresie częstotliwości 48 Hz - 65 Hz

Maksymalna rezystancja źródła zastępczego: 1 Ω

8. Wykonywanie pomiarów przy użyciu przetwornika BENNING CC 2

8.1 Przygotowanie do wykonania pomiaru

Przetwornik cęgowy BENNING CC 2 należy przechowywać i obsługiwać wyłącznie w wyspecyfikowanym przedziale temperatur. Należy unikać ciągłej izolacji.

- Napięcie znamionowe i wartości znamionowe prądu kabli pomiarowych dostarczonych razem z przetwornikiem cęgowym BENNING CC 2 są zgodne z wartościami znamionowymi dla tego przyrządu.
- Bezpieczny kabel pomiarowy jest na trwałe podłączony do przetwornika BENNING CC 2 bez możliwości zdemontowania.

- Sprawdzić izolację kabli pomiarowych. Przetwornik BENNING CC 2 należy natychmiast złomować, jeżeli izolacja jest uszkodzona.
- Przed podłączeniem przetwornika BENNING CC 2 do multimetru, nie należy zaciskać cęgów pomiarowych przetwornika na przewodzie z prądem. Źródła silnych zakłóceń w pobliżu przetwornika BENNING CC 2 mogą powodować niestabilność odczytu i błędy pomiaru.
- Nie należy podawać żadnego napięcia na styki wyjściowe przetwornika BENNING CC 2!



Nie wolno przekraczać maksymalnego dopuszczalnego napięcia względem potencjału ziemi! Niebezpieczeństwo porażenia prądem elektrycznym!

Najwyższe napięcie dopuszczalne dla przetwornika BENNING CC 2 wynosi 600 V względem potencjału ziemi.

8.2 Pomiar prądu przemiennego za pomocą multimetrów analogowych i cyfrowych

- Ustawić multimetr na funkcję „pomiaru prądu przemiennego” (mA AC/ A AC) i wybrać zakres pomiarowy umożliwiający wskazania od 0,5 mA do 200 mA.
- Podłączyć bezpieczne złącze 4 mm na zakończeniu kabla pomiarowego do gniazdka COM na multimetrze.
- Podłączyć bezpieczne złącze 4 mm czerwone na zakończeniu kabla pomiarowego do gniazdka prądu wejściowego (mA/ A) na multimetrze.
- Manipulując dźwignią otwierającą ③ i cęgami pomiarowymi ①, należy zacisnąć cęgi wokół pojedynczego przewodu z prądem.
- Odczytać wartość prądu na multimetrze i przekształcić ją na wartość prądu przy pomocy współczynnika konwersji.
Współczynnik konwersji: $1 \text{ mA AC} = 1 \text{ A AC}$
(patrz obudowa z etykietą ④)

Przykład:

Wartość prądu wskazywana na multimetrze: $155 \text{ mA AC} = 155 \text{ A AC}$, odpowiada wartości zmierzonego prądu 155 A AC .

8.3 Pomiar prądu przemiennego za pomocą przyrządu do pomiaru rezystancji izolacji BENNING IT 120

- Pomiar następuje zgodnie z instrukcją obsługi do przyrządu do pomiaru izolacji BENNING IT 120. Patrz rozdział „Prąd TRUE RMS (A~)”
- W przypadku tego pomiaru nie należy brać pod uwagę przelicznika. Wartość wskazywana na przyrządzie BENNING IT 120 odpowiada mierzonej wartości prądu. Należy zwrócić uwagę, żeby nie przekraczać wartości 20 A maksymalnego dopuszczalnego prądu ciągłego.

9. Konserwacja



Przed otwarciem przetwornika BENNING CC 2, należy upewnić się, że nie jest on podłączony do napięcia! Niebezpieczeństwo porażenia prądem elektrycznym!

Praca pod napięciem na otwartym przetworniku BENNING CC 2 może być prowadzona **wyłącznie przez uprawnionego elektryka z zastosowaniem środków zapobiegającym wypadkom.**

Przed otwarciem przyrządu, przetwornik BENNING CC 2 należy uwolnić od napięcia w następujący sposób:

- Po pierwsze odłączyć przetwornik BENNING CC 2 od mierzonego obwodu.
- Następnie odłączyć dwa przewody pomiarowe od multimetru.

Przetwornik BENNING CC 2 nie posiada baterii ani bezpiecznika i zasadniczo nie powinien być w ogóle otwierany.

9.1 Zabezpieczenie przyrządu

W pewnych okolicznościach, nie jest możliwe zapewnienie bezpiecznej obsługi przetwornika BENNING CC 2:

- Widoczne uszkodzenie obudowy.
- Nieprawidłowe wyniki pomiarów.
- Rozpoznawalne skutki długiego przechowywania w nieprawidłowych warunkach.

- Rozpoznawalne skutki nadmiernego narażenia podczas transportu. W takich przypadkach, przetwornik BENNING CC 2 należy natychmiast odłączyć od punktów pomiarowych i zabezpieczyć w celu uniemożliwienia dalszego korzystania.

9.2 Czyszczenie

Obudowę należy czyścić od zewnątrz przy użyciu czystej, suchej tkaniny (wyjątek: specjalne ściereczki do czyszczenia). Podczas czyszczenia przyrządu, należy unikać stosowania rozpuszczalników i/ lub środków czyszczących.

10. Ochrona środowiska



Po zakończeniu żywotności urządzenia, prosimy o oddanie urządzenie do punktu utylizacji.

Bruksanvisning

BENNING CC 2

Strömtångsadapter för växelströmsmätning

1. Användarinformation
2. Säkerhetsinformation
3. Leveransomfattning
4. Produktbeskrivning
5. Allmän information
6. Omgivningsvillkor
7. Elektriska data
8. Att mäta med BENNING CC 2
9. Underhåll.
10. Miljöinformation

1. Användarinformation

Denna bruksanvisning riktar sig till

- Elmontörer och
- elektrotekniskt utbildade personer

BENNING CC 2 skall användas för mätning i torr miljö och får inte användas i strömkretsar med högre märkspänning än 600 V AC (för närmare information se avsnitt 6 Omgivningsvillkor).

I bruksanvisningen och på BENNING CC 2 används följande symboler:



Mättång kan omsluta en enkelledare där växel eller likström flyter.



Varning elektrisk fara!

Symbolen står vid texter som skall beaktas för att undvika personfara.



Observera dokumentationen!

Symbolen står vid texter som skall beaktas för att undvika fara.



Symbolen på BENNING CC 2 innebär att instrumentet är dubbelisolerat (skyddsklass II)



(AC) Växelström.



Jord (Spänning till jord).

2. Säkerhetsinformation

Instrumentet är byggt och provat enligt

EN 61010-1

DIN VDE 0411-2-032/ EN 61010-2-032

och har lämnat fabriken i ett säkerhetsmässigt felfritt tillstånd.

För att bibehålla detta och för att säkerställa ett ofarligt användande, skall användaren beakta hänvisningar och varningstexter i denna bruksanvisning.



Instrumentet får endast användas i strömkretsar av överspänningskategori III med max. 600 V ledare mot jord.

Beakta att arbete på spänningsförande delar och anläggningar innebär elektrisk fara! Spänningar från 30 V AC och 60 V DC kan innebära personfara och vara livsfarliga.



Innan varje mätning skall instrumentet och testsladdarna kontrolleras så att inga skador föreligger.

Om man kan anta att instrumentet kan innebära en säkerhetsrisk skall det tagas ur bruk och göras obrukbart.

Man kan anta att instrumentet kan vara en säkerhetsrisk när

- instrumentet och testsladdarna uppvisar synliga skador
- instrumentet inte längre fungerar
- efter en längre tids lagring under ogynnsamma förhållanden
- vid transportskador



För att undvika risker

- **berör inte de oisolerade metalliska delarna på anslutningskontakterna**
- **anslut testsladdarna till respektive uttag på multimetern**

3. Leveransomfattning

Vid leverans av BENNING CC 2 ingår följande:

- 3.1 En BENNING CC 2 med en fast ansluten säkerhetsmätledning med 4 mm säkerhetskontakt vinklad i 90°,
- 3.2 1 st bruksanvisning

4. Produktbeskrivning

Strömtångsadaptern BENNING CC 2 är en mätadapter för analoga och digitala Multimeter-instrument och är avsedd för växelströmsmätning upp till 200 A.

Se fig. 1: Framsida.

Man kan också använda en strömtångsadapter, typ BENNING CC 2, tillsammans med installationsprovaren BENNING IT 120 för att mäta lastströmmar på 0,5 A till 20 A.

De i fig. 1 angivna användarelementen betecknas enligt följande:

- ① **Mättång** för att omsluta en enledare där växelström flyter
- ② **Förhöjning**, skyddar mot beröring av ledare.
- ③ **Tångöppnare**, för att öppna och stänga tånggapet
- ④ **Apparatus** med textfält
- ⑤ **Säkerhetsmätledning** med 4 mm säkerhetskontakt, röd, svart, vinklad i 90°.

5. Allmän information

5.1 Allmän information för strömtångsadaptern

Sensortyp: Induktionsspole för mätning av växelström

- 5.1.1 Temperaturkoefficient för mätvärde: 0,2 x (angiven mätnoggrannhet) / °C < 18 °C eller > 28 °C i relation till referenstemperaturen på 23 °C.
- 5.1.2 Max. tångöppning: 21 mm
- 5.1.3 Max. kabeldiameter: 20 mm
- 5.1.4 Instrumentets mått:
(L x B x H) = 135 x 50 x 30 mm.
Instrumentets vikt:
180 g

6. Omgivningsvillkor

- BENNING CC 2 är avsedd för mätningar i torr omgivning
- Barometrisk höjd vid mätningar max 2000 m

- Överspänningskategori: IEC 60664/ IEC 61010, 600 V Kategori III,
- Försmutningsgrad 2 enligt EN 61010-1,
- Kapslingsklass: IP 30 (DIN VDE 0470-1 IEC/ EN 60529),
IP 30 betyder: Skydd mot beröring av farliga delar och skydd för fasta kroppar >2,5 mm diameter, (3 - första siffran). Inget skydd mot inträngade vätska, (0 - andra siffran).
- Arbetstemperatur och relativ luftfuktighet:
Vid arbetstemperatur från 0 °C till 30 °C relativ luftfuktighet under 80 %
Vid arbetstemperatur från 31 °C till 40 °C relativ luftfuktighet under 75 %
Vid arbetstemperatur från 41 °C till 50 °C relativ luftfuktighet under 45 %,
- Lagringstemperatur:
BENNING CC 2 kan lagras i temperaturer från - 20 °C till + 60 °C.

7. Elektriska data

Observera:

Mätnoggrannheten anges som en summa av

- den relativa andelen av mätvärdet och
- ett strömvärde i A.

Denna mätnoggrannhet gäller vid en temperatur av 23 °C ± 5 °C och vid en relativ luftfuktighet under 75 %.

Fler specifikationer:

- sinusformad växelström med 48 Hz - 65 Hz
- Klirrfaktor < 1%
- Ingen likströmsandel
- Externt magnetfält: jordmagnetfält (< 40 A/ m)
- Ingen annan strömförande ledare i närheten

7.1 Växelströmsområde

Mätområde	Mätvärde	Utgång	Mätnoggrannhet
200 A	0,5 A ... 10 A	0,5 mA ... 10 mA	± (3,0 % + 0,5 mA) vid 48 Hz - 65 Hz
	10 A ... 40 A	10 mA ... 40 mA	± (2,5 % + 0,5 mA) vid 48 Hz - 65 Hz
	40 A ... 100 A	40 mA ... 100 mA	± (2,0 % + 0,5 mA) vid 48 Hz - 65 Hz
	100 A ... 200 A	100 mA ... 200 mA	± (1,0 % + 0,5 mA) vid 48 Hz - 65 Hz

Max. Utgångsimpedans: 1 Ω

8. Att mäta med BENNING CC 2

8.1 Förberedelse för mätning

Använd och lagra BENNING CC 2 endast vid angivna temperaturområden för användning och lagring, undvik kontinuerlig solexponering.

- Den medlevererade spiraliserade mätkabeln motsvarar märk spänningen och märkströmmen för BENNING CC 2
Mätkabeln är fast ansluten till BENNING CC 2.
- Kontrollera kabeln och dess isolering, vid skador får den ej användas.
- Använd inte BENNING CC 2 innan den anslutits till en multimeter.
- Starka störkällor i närheten av BENNING CC 2 kan leda till instabil displayfunktion och mätfel.
- Lägg aldrig spänning över utgångskontakterna på BENNING CC 2



**Observera max. spänning till jordpotential!
Elektrisk risk!**

Den högsta tillåtna spänningen mellan BENNING CC 2 och jordpotential är 600 V.

8.2 Växelströmsmätning med analoga och digitala multimetrar

- Ställ multimetern i läge växelströmsmätning (mA AC/ A AC) och välj ett mätområde som kan visa strömar från 0,5 mA till 200 mA.
- Anslut den svarta kontakten till COM-anslutningen på multimetern.
- Anslut den röda kontakten till strömsingången (mA/ A) på multimetern.
- Öppna tånggapet med tångöppnaren ③ och omslut den ledaren vars ström skall mätas med mättången ①.
- Läs av strömsvärdet på multimetern och räkna om detta till strömvärde med hjälp av omräkningsfaktorn 1 mA AC = 1 A AC (se textfältet ④ på strömtångsadaptern)

Exempel:

Ett på multimetern angivet strömvärde $155 \text{ mA AC} = 155 \text{ AAC}$, motsvarar ett uppmätt strömvärde på 155 AAC .

8.3 Växelströmsmätning med installationsprovaren BENNING IT 120

- Mätningen skall genomföras enligt bruksanvisningen för installationsprovaren BENNING IT 120. Se kapitel „TRUE RMS ström (A~)“
- För denna mätning behöver man inte ta hänsyn till någon omräkningsfaktor. Värdet som visas på installationsprovaren BENNING IT 120 motsvarar det uppmätta strömvärdet. Observera att den maximalt godkända kontinuerliga strömmen på 20 A inte får överskridas.

9. Underhåll

Se till att BENNING CC 2 är spänningslös innan Du öppnar den. Elektrisk risk!

Arbete med en öppnad BENNING CC 2 under spänning får endast **utföras av fackman som måste vidtaga speciella åtgärder för att förhindra olyckor.**

Så här gör Du BENNING CC 2 spänningslös innan den öppnas:

- Ta bort BENNING CC 2 från mätobjektet.
- Ta bort anslutningarna från multimetern

Strömtångsadaptern BENNING CC 2 har inget batteri eller säkring varför den i normala fall ej behöver öppnas.

9.1 Instrumentets säkerhet

Under bestämda omständigheter kan säkerheten i handhavandet av BENNING CC 2 inte längre garanteras; t ex. vid:

- Synliga skador på instrument.
- Fel vid mätningar,
- Synliga följder av av för lång lagring under icke tillåtna lagringsvillkor.
- Synliga följder av transportskador.

Vid dessa tillfälle skall BENNING CC 2 omgående tas bort från mätstället och det skall säkerställas att den inte kan komma till användning igen.

9.2 Rengöring

Rengör instrumenthöljet utvändigt med en ren torr duk (undantag speciella rengöringsdukar) Använd inte lösningsmedel för att rengöra instrumentet.

10. Miljöinformation

Lämna vänligen in produkten på lämplig återvinningsstation när den är förbrukad.