

Zásuvkové spínacie hodiny

Timer 26 CR

Analógové zásuvkové hodiny Timer 26 CR sú vhodnou voľbou v pomere cena/výkon ku spínaniu rôznych spotrebičov v priemysle i domácnosti. Ich kompaktná veľkosť a spoľahlivosť oproti digitálnym spínacím hodinám (potvrdená dlhou zárukou spoľahlivosti) ich predurčuje k najširšiemu použitiu – ideálne sú napríklad pre spínanie elektrického kúrenia, domácich čističiek odpadových vôd, čerpadiel, osvetlenia akvárií apod.

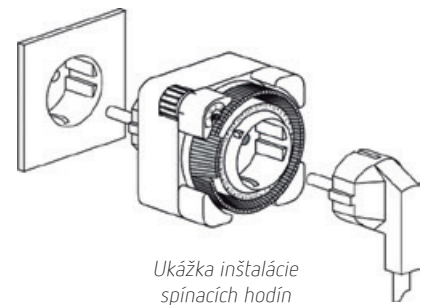
Minimálne rozmery pre maximálny komfort

- + K priamemu zapojeniu do zásuvky
- + Automatické zapínanie a vypínanie spotrebičov v predom nastavený čas
- + Jednoduché programovanie preklápacích segmentov
- + Spínač pre ručné zapnutie alebo vypnutie spotrebiča (neovplyvňuje nasledujúci program)
- + Denný program je možné naprogramovať segmentami po 15 minút
- + Indikácia zapnutého a vypnutého stavu
- + Kompaktné malé rozmery
- + Záruka spoľahlivosti 5 rokov!

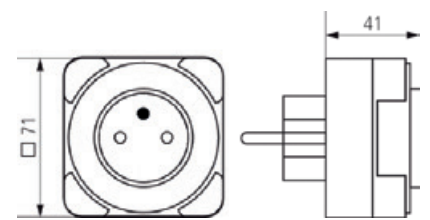
Prevádzkové napätie	230 V AC
Frekvencia	50 Hz
Vlastný príkon max.	0,8 VA
Spínaný výkon pri 230 V, $\cos \varphi = 1$ (230 V, $\cos \varphi = 0,6$)	16 A (4 A)
Presnosť chodu	v závislosti na frekvencii siete
Prípustná teplota okolitého prostredia	-10 °C až +55 °C
Dĺžka programového cyklu	24 h
Najkratší interval zopnutia	15 min
Programovateľný interval	15 min
Trieda ochrany	I podľa EN 60 730-1
Stupeň krytia	IP 20
Objednávacie číslo	0260832
Objednávacie číslo (varianta Schuko)	0260030



Skutočná veľkosť 1:1



Ukážka inštalácie spínacích hodín



Technický výkres

