



Wallbox I-CON Elektrická nabíjecí stanice

GEWISS

Díky neobyčejnému designu lze Wallbox I-CON perfektně začlenit do privátního prostředí. Tato řada se vyznačuje elegantní a kompaktní konstrukcí a svými jedinečnými funkcemi odpovídá potřebám soukromých vlastníků elektromobilů.

Výhody nabíjecí stanice **Wallbox I-CON**



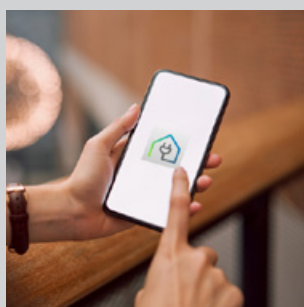
Nabíjení jednou rukou

Nabíjecí stanice Wallbox I-CON má „jednoruční“ zásuvku. Protože zásuvka nemá žádnou odklápací krytku, může do ní uživatel zapojit kabel jen jednou rukou.



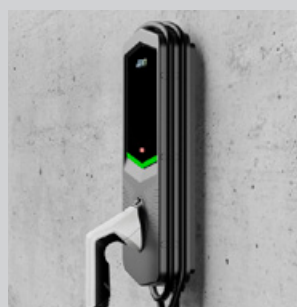
Inteligentní správa

Stanice vybavené funkcí DLM READY přizpůsobují nabíjecí výkon automaticky disponibilnímu výkonu v domě.



Aplikace Bluetooth

S konfigurací pomocí aplikace je uvedení do provozu a údržba stanice zvláště pro instalátéra snadná, rychlá a intuitivní.



Částečně zapuštěná montáž

Jedinečná výhoda stanice Wallbox I-CON je, že ji lze namontovat buď na omítku nebo pomocí vestavné krabice i částečně pod omítku. Tyto dvě možnosti poskytují uživateli volbu i pro dodatečnou montáž.



Obj. č.	GWJ3103A	GWJ3113A
Nabíjecí režim (EN 61851)	MODE 3	MODE 3
Typ spojení (EN 62196)	Zásuvka typ 2	Spojka typ 2
Shutter	Ano (IPXXD)	N/A
Délka kabelu (je-li)	N/A	5 metrů

ELEKTROTECHNICKÉ VLASTNOSTI

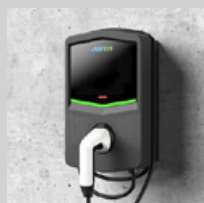
Připojovací svorky	5 x 10 mm ²	5 x 10 mm ²
Jmenovité napětí	Max. 400 V	Max. 400 V
Max. nabíjecí proud	Max. 16 A	Max. 16 A
Max. nabíjecí výkon	Max. 11 kW	Max. 11 kW
Detekce poruchového proudu	Chránič 6 mA DC	Chránič 6 mA DC
Integrovaný elektroměr	Ne	Ne
Konektivita	BLE / MODBUS	BLE / MODBUS
Řízení nabíjení	ECO nebo DLM*	ECO nebo DLM*
Signalizace	LED	LED

MECHANICKÉ VLASTNOSTI

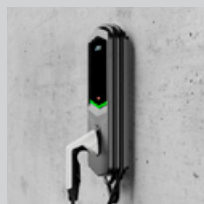
Způsob instalace	Na omítku, částečně zapuštěná nebo na sloupku	Na omítku, částečně zapuštěná nebo na sloupku
Materiál	Termoplast	Termoplast
Krytí	IP55	IP55
Nárazuvzdornost	IK10	IK10
Provozní teplota	-25 °C / + 50 °C	-25 °C / + 50 °C

*) ECO režim umožňuje nastavení nabíjecího proudu a časového rozsahu. DLM režim přizpůsobuje nabíjecí výkon potřebě výkonu všech spotřebičů v domě. Pro integraci nabíjecí logiky a řízení nabíjení přes Modbus je nutný externí měřicí přístroj GWD6817 (objednává se zvlášť).

Objevte rodinu stanic **Wallbox I-CON** na www.joinon.com

Možnosti montáže


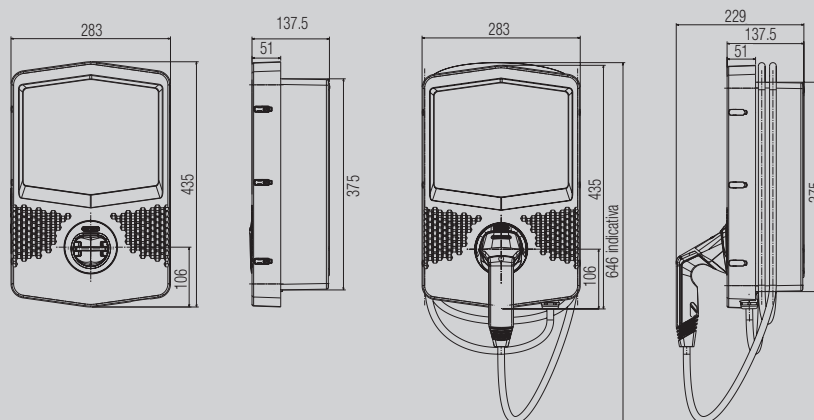
Nástěnná montáž



Částečně zapuštěná montáž



Montáž na zem

Rozměry


Verze se zásuvkou

Verze s kabelem