



## Zásuvkové spínací hodiny

# Timer 26 CR

Analogové zásuvkové hodiny Timer 26 CR jsou vhodnou volbou v poměru cena/výkon ke spínání různých spotřebičů v průmyslu i domácnosti. Jejich kompaktní velikost a spolehlivost oproti digitálním spínacím hodinám (potvrzena dlouhou zárukou spolehlivosti) je předurčuje k nejširšímu použití – ideální jsou například pro spínání elektrického topení, domácích čističek odpadních vod, čerpadel, osvětlení akvárií apod.

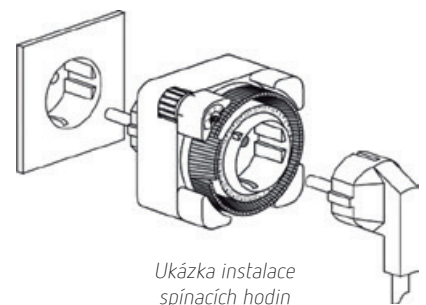
### Minimální rozměry pro maximální komfort

- + K přímému zapojení do zásuvky
- + Automatické zapínání a vypínání spotřebičů v předem nastavený čas
- + Jednoduché programování překlápěcími segmenty
- + Spínač pro ruční zapnutí nebo vypnutí spotřebiče (neovlivňuje následující program)
- + Denní program lze naprogramovat segmenty po 15 minutách
- + Indikace zapnutého a vypnutého stavu
- + Kompaktní malé rozměry
- + Záruka spolehlivosti 5 let!

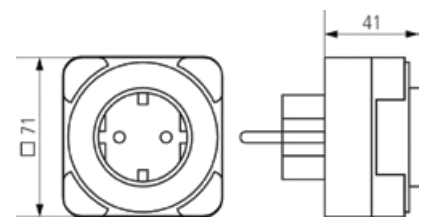
Provozní napětí	230 V AC
Frekvence	50 Hz
Vlastní příkon max.	0,8 VA
Spínaný výkon při 230 V, $\cos \varphi = 1$ (230 V, $\cos \varphi = 0,6$ )	16 A (4 A)
Přesnost chodu	v závislosti na frekvenci sítě
Přípustná teplota okolního prostředí	-10 °C až +55 °C
Délka programového cyklu	24 h
Nejkratší interval sepnutí	15 min
Programovatelný interval	15 min
Třída ochrany	I dle EN 60 730-1
Stupeň krytí	IP 20
<b>Objednávací číslo</b>	<b>0260832</b>
Objednávací číslo (varianta Schuko)	0260030



Skutečná velikost 1:1



Ukázka instalace spínacích hodin



Technický výkres

